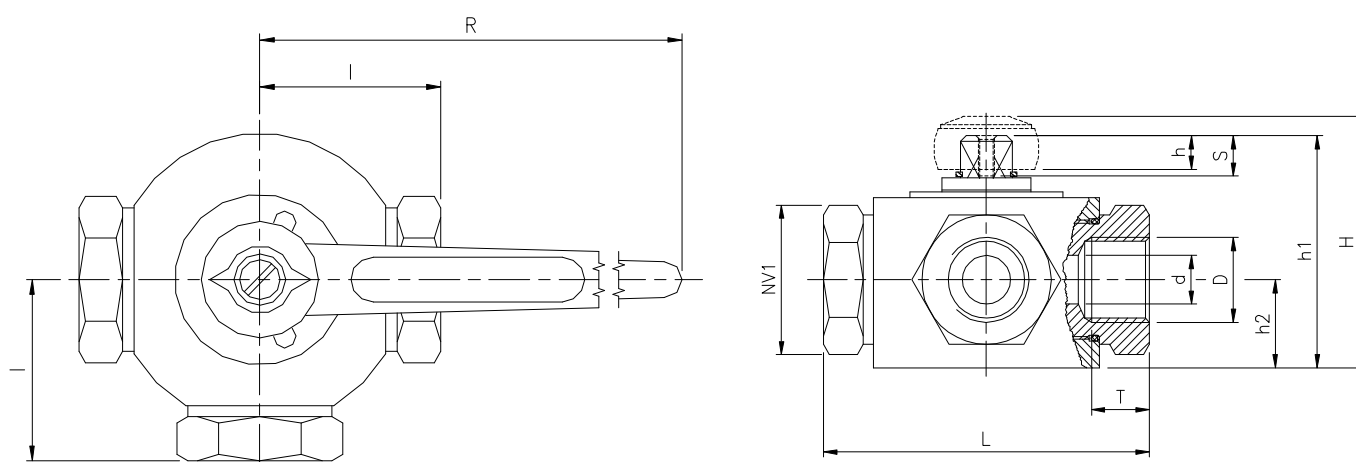




HYDRO-BALL® SERIE 66



Målskema

Med tilslutning IR, indvendigt rørgvind, ISO 228/1

Gælder for 3-vejshaner i rustfrit stål, rustfrit syrefast stål og titanium

D	d	bar	DN	T	L	I	H	R	NV1	h1	h2	h	NV	S	d2	Kg/stk
G 3/8	10	350	10	14	72	36	49	135	27	44	15	6,5	8	8	M3	0,5
G 1/2	13	350	15	16	80	40	63	160	32	58	21	8,5	10	10	M4	1,2