

# nettoline

KØKKEN · BAD · GARDEROBE

Montering af dit nye køkken,  
bryggers og garderobe

DK Nettoline (K)



## Tillykke med dit nye køkken, bryggers eller garderobe. Lad os hjælpe dig på vej med samling og montering af produkterne.

Vi er glade for, at du har valgt at købe vores kvalitetsprodukter, som vi pakker og forsender fra vores lager i Aulum, Midtjylland. Alt er kontrolleret, inden det bliver sendt fra os, så vi er sikre på, at du får fejlfrie og korrekte varer.

Det er derfor yderst vigtigt, at du kontrollerer, varerne er ubeskadiget, når du modtager dem. Du skal kigge efter om pallen(rne) er ubeskadiget og forsvarligt folieret. Vær specielt opmærksom på hjørner, da disse er mest udsatte for stød. Skulle der – mod forventning – være skader, skal du notere dette på fragtbrevet og kun kvittere med forbehold for skader. Så dækker transportvirksomhedens forsikring eventuelle skader.

I denne pjece viser vi, hvordan du skal montere vores produkter, efter de er samlet. Det vil sige, at du – hvis du ikke har købt produkter samlet – skal starte med at samle alle produkterne, inden du begynder at montere dem. Det sikrer en nem og effektiv arbejdsgang. Du finder den aktuelle samlevejledning til de enkelte produkter i hver enkelt kasse, så du kan bare gå i gang fra en ende af. Enkelte komponenter kan ligge i beslagskassen (mærket med "START") ellers vil skruer, beslag, dyvler med mere ligge i kasserne. Du skal være opmærksom på, at der kan være overskud af skruer, beslag, dyvler med mere. Gem disse, da de kan være nyttige, når du monterer produkterne.

Når du er klar til at montere dine produkter er det en god idé, at du ved hjælp af indholdsfortegnelsen finder de relevante punkter, som du skal igennem. Så har du et godt overblik på hele processen.

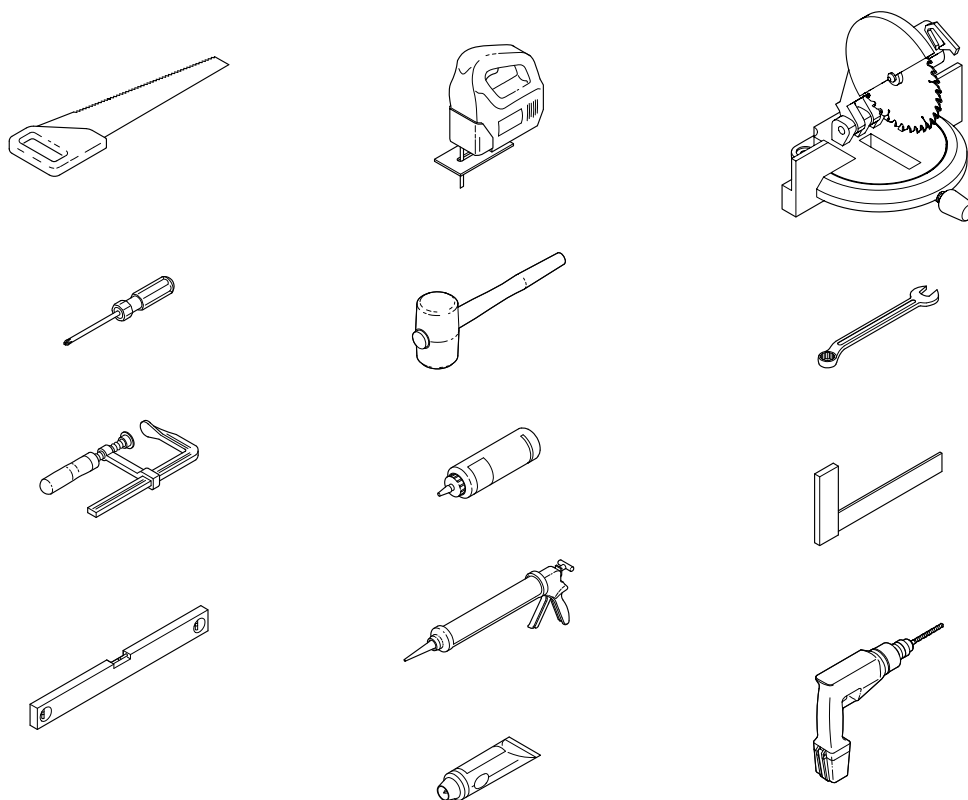
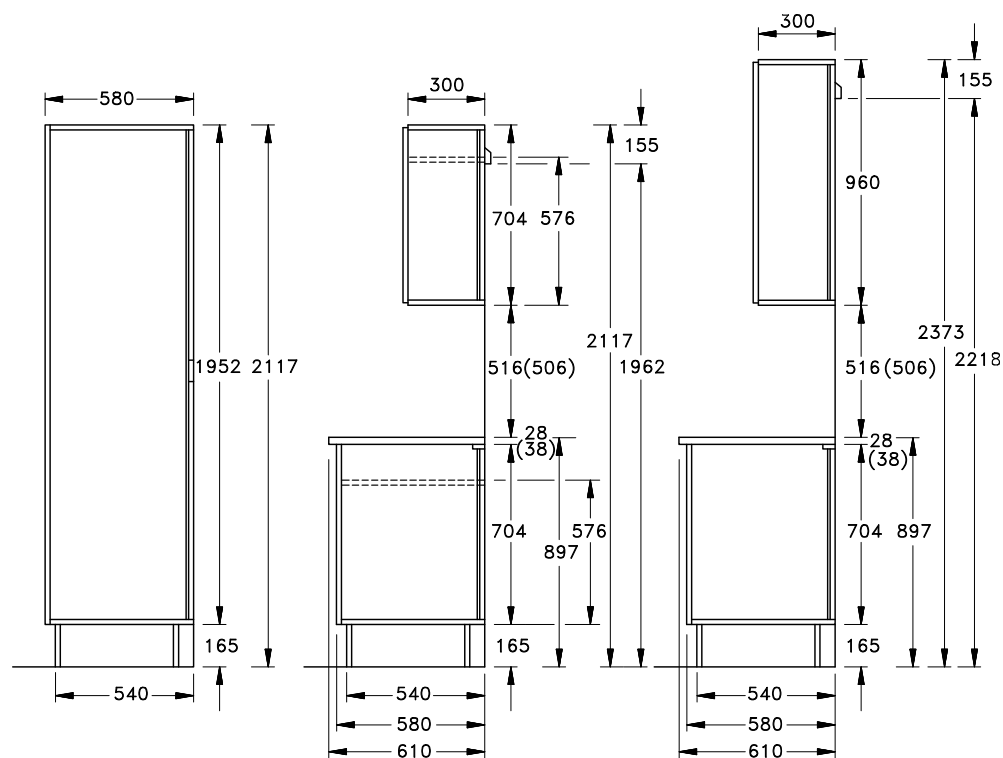
Vi har forsøgt at konstruere vores produkter, samlevejledninger og monteringsvejledninger så det bliver så let og overskueligt som muligt. Det kræver dog fortsat, at du er fortrolig med brugen af værktøj og har lidt kendskab til materialer og bæreevner. Er du det mindste i tvivl, er det vigtigt, at du rådfører dig med fagfolk, da et fejlmonteret produkt kan blive ødelagt og i værste konsekvens forårsage skade!

God fornøjelse med projektet.

  
Jan Thomsen  
Administrerende direktør.

# Indhold

Målskitse .....	4
Nyttigt værktøj .....	4
Eksempler .....	5
Montering af skabe på fast sokkel .....	19
Montering af skabe på sokkelben.....	20
Hjørneskabe (UH101- /UH102- / UHHL102- / UHVL102-) .....	23
Overskabe .....	24
Montering af lys- og toplister / Plan, Combi og Profillister .....	25
Montering af	
- Frisider .....	26
- Integrerede frisider .....	27
- Tilpasninger.....	28
- Skuffer, montering og justering .....	29
- Skuffer og skuffefronter, afmontering .....	30
- Hængsler, montering og justering.....	31
- Lågedæmpere .....	32
- Deaktivering og aktivering af dæmp i hængsler med integreret dæmper .....	32
- Push-beslag .....	33
- Greb (målskema, monteringskabelon kan tilkøbes) .....	33
- Varmebeskyttelse ved folielåger .....	35
- Spots.....	36
- Pilastre .....	37
Skabeloner	
- Tandemskuffe .....	38
- TouchMotion skuffer .....	38
- Klapbeslag Aventos .....	39
- Microliftbeslag.....	40
- Affaldsskab UAU30-.....	40
Rengøring og vedligehold .....	41

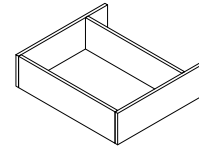
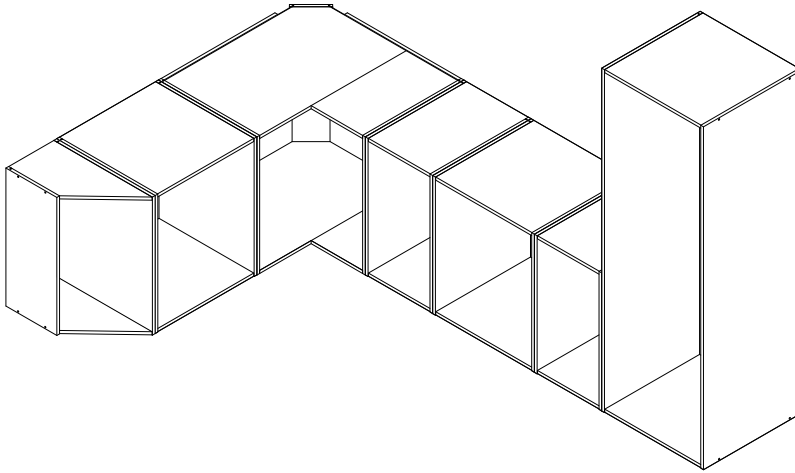


**ADVARSEL!**

Da der findes mange forskellige opbygninger af vægge (mur, beton, træ, gips med mere) er det vigtigt at vælge korrekte skruer og fittings alt efter væggens beskaffenhed (bæreevne). Vær opmærksom på, at der er tale om tunge elementer, som udsættes for yderligere belastning ved brug. Ingen af de medfølgende skruer og fittings er beregnet til montering i væg. Kontakt altid en fagkyndig ved tvivl om væggens opbygning. Garanti og produktansvar dækker ikke skader, som følge af forkert montering.

Monteringsvejledningen tager udgangspunkt i en række retningsgivende eksempler. I kraft af disse eksempler er det muligt at finde løsninger på de mest almindelige opstillinger.

Vinkelkøkken med sokkelskuffe

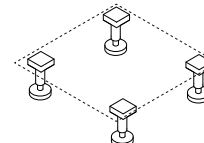


Fast sokkel

Se side

6

Eksempel 1



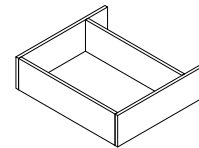
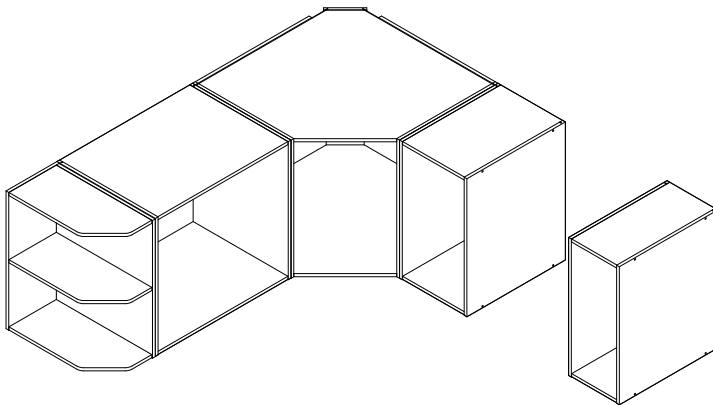
Sokkelben

Se side

12

Eksempel 4

Vinkelkøkken med diagonal hjørneskab og fritstående opvasker/komfur

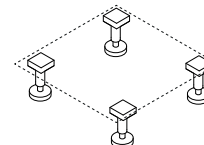


Fast sokkel

Se side

8

Eksempel 2



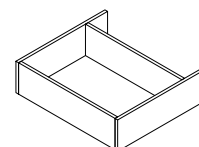
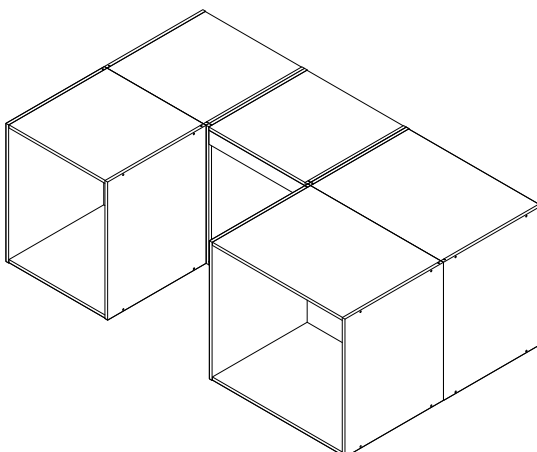
Sokkelben

Se side

14

Eksempel 5

Ø-løsning med fritstående opvasker/komfur

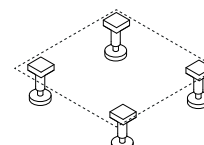


Fast sokkel

Se side

10

Eksempel 3



Sokkelben

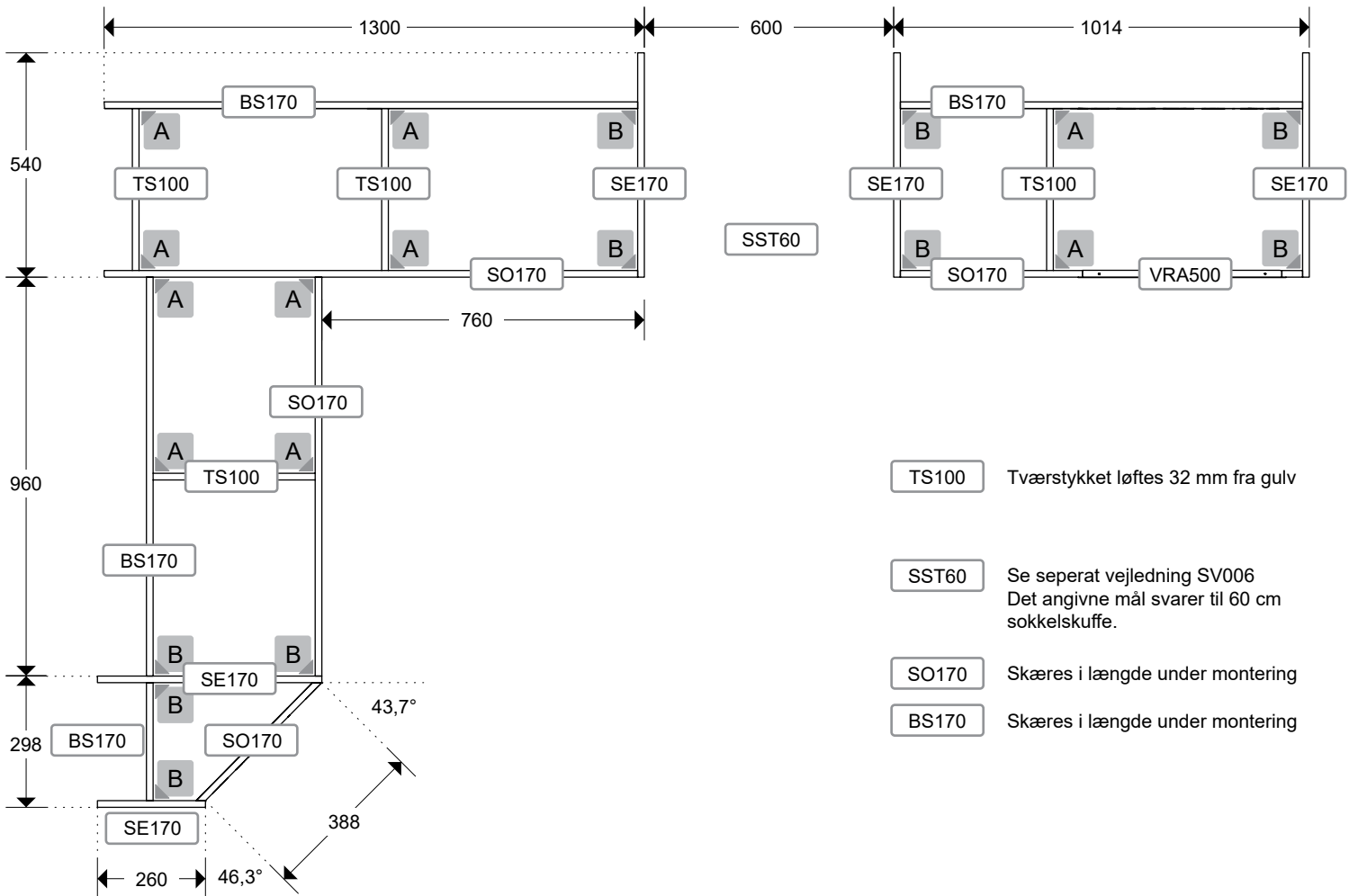
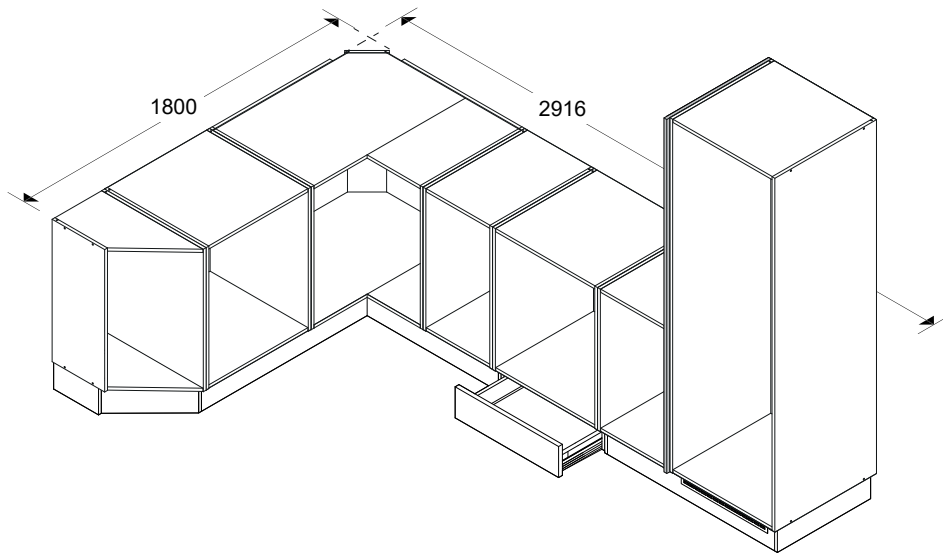
Se side

16

Eksempel 6

# Vinkelkøkken med sokkelskuffe og fast sokkel / Skæremål og vinkler

**NB!** Viste opstillingseksempel er monteret med friside/dækpanel mellem højskab og underskab. De angivne mål er retningsgivende ud fra viste opstillingseksempel.



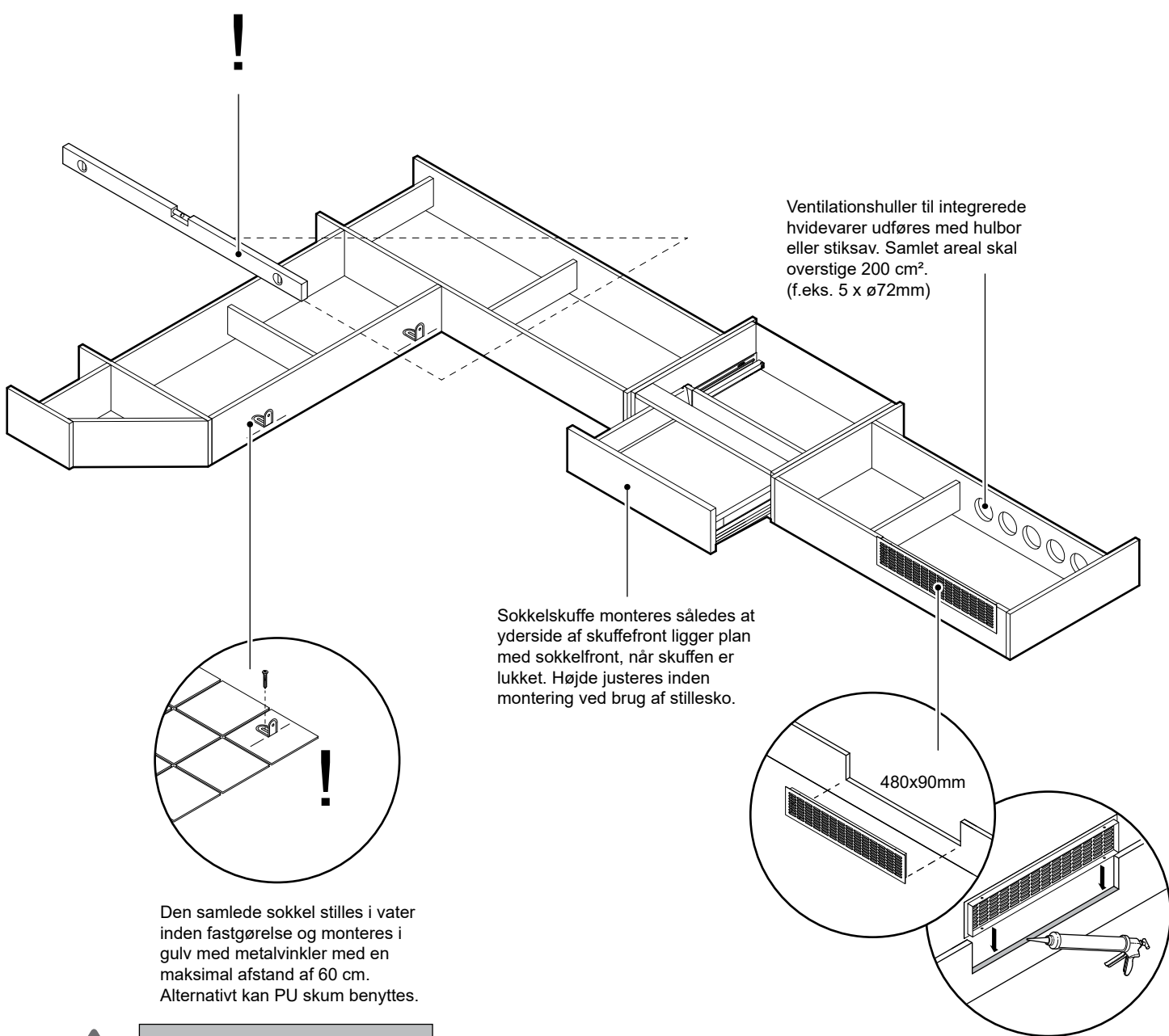
**TS100** Tværstykket løftes 32 mm fra gulv

**SST60** Se separat vejledning SV006  
Det angivne mål svarer til 60 cm sokkelskuffe.

**SO170** Skæres i længde under montering

**BS170** Skæres i længde under montering

<b>A</b>	2 x	Montering Se side	<b>18</b>
<b>B</b>	2 x		



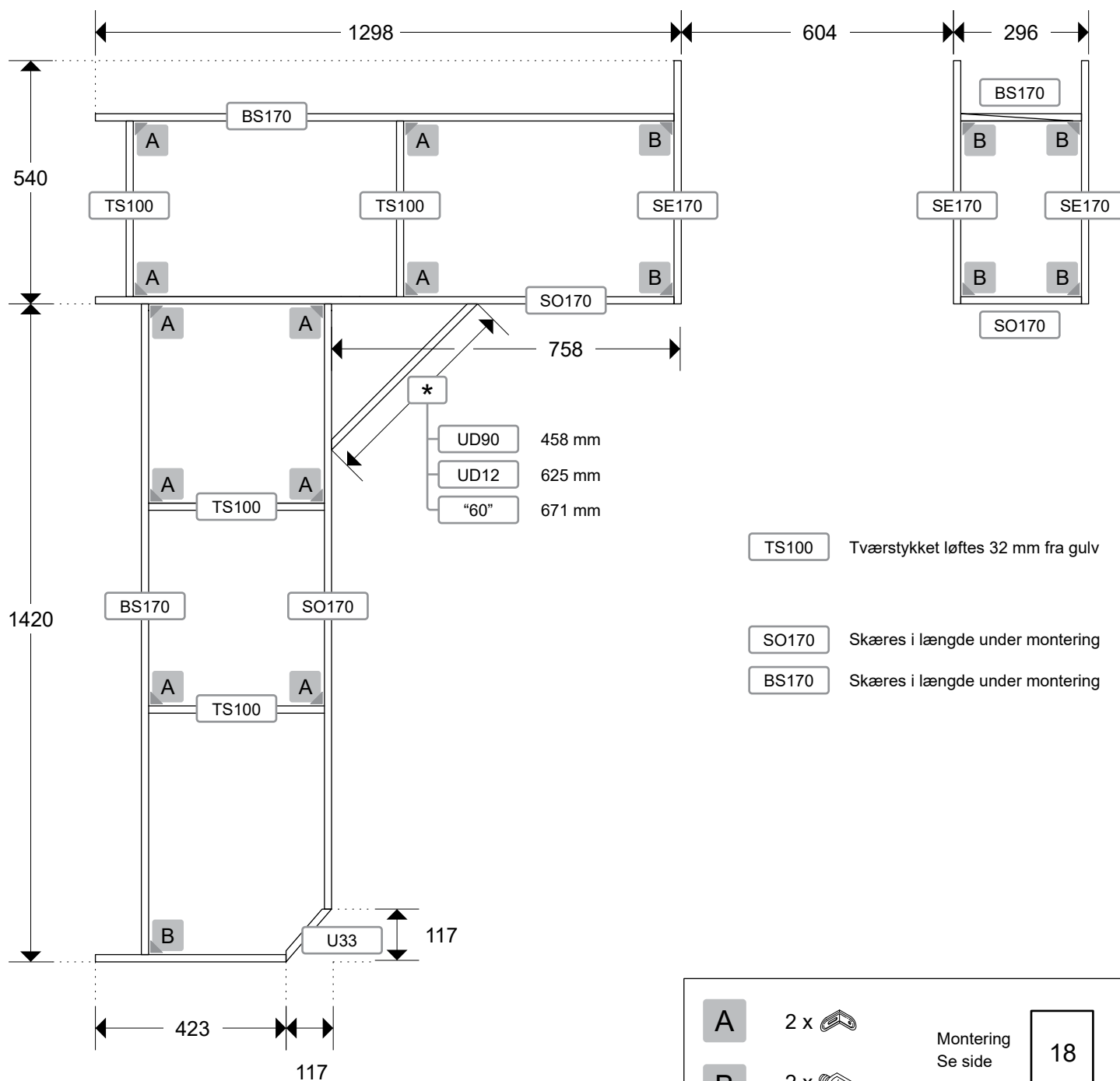
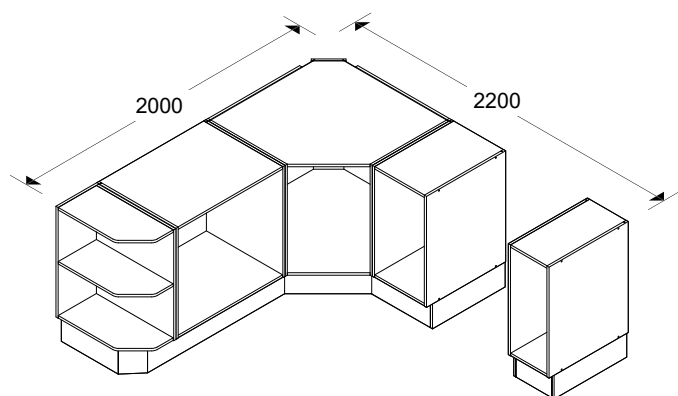
**NB! - ved gulvvarme må metalvinkler ikke benyttes!**

Montering af skabe - Se side

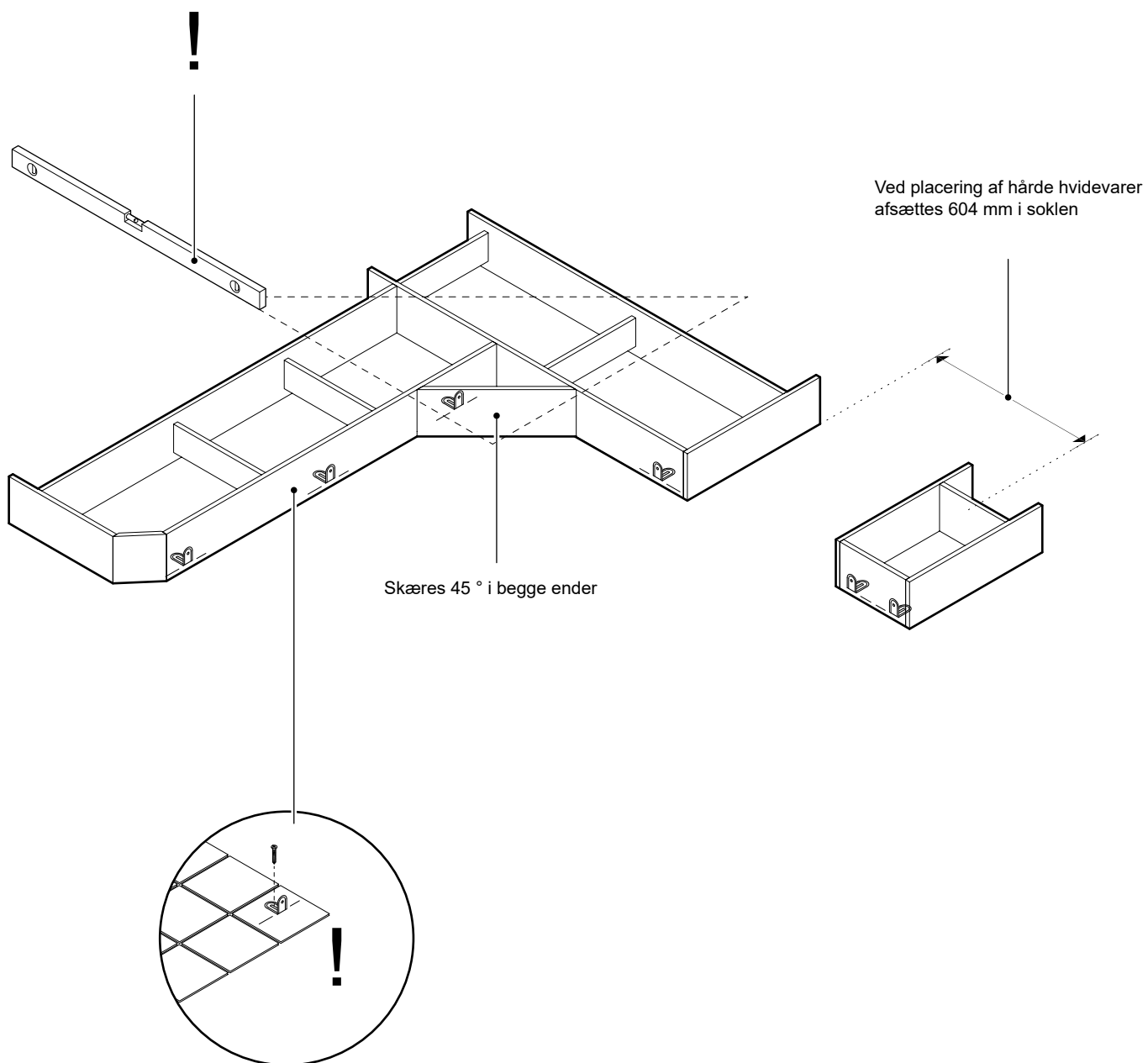
19

# Vinkelkøkken med diagonal hjørneskab og fritstående opvasker/komfur på fast sokkel / Skæremål og vinkler

NB! De angivne mål er retningsgivende ud fra viste opstillingseksempel.







Ved placering af hårde hvidevarer  
afsættes 604 mm i soklen

Skæres 45° i begge ender

Den samlede sokkel stilles i vater  
inden fastgørelse og monteres i  
gulv med metalvinkler med en  
maksimal afstand af 60 cm.  
Alternativt kan PU skum benyttes.



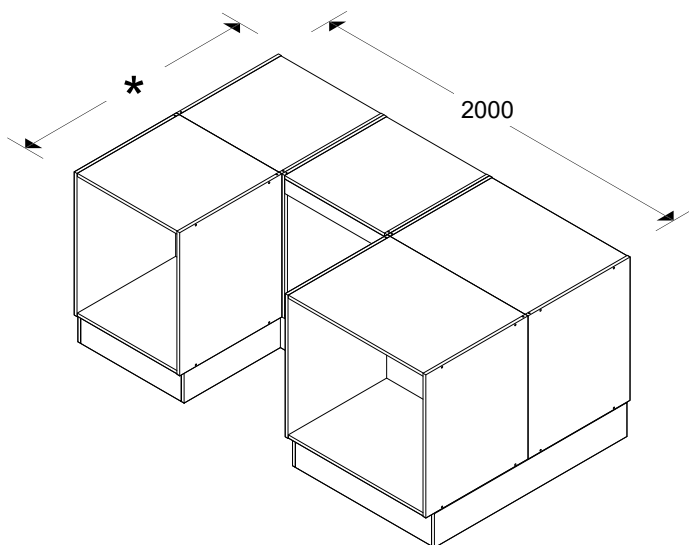
**NB! - ved gulvvarme må  
metalvinkler ikke benyttes!**

Montering af skabe - Se side

19

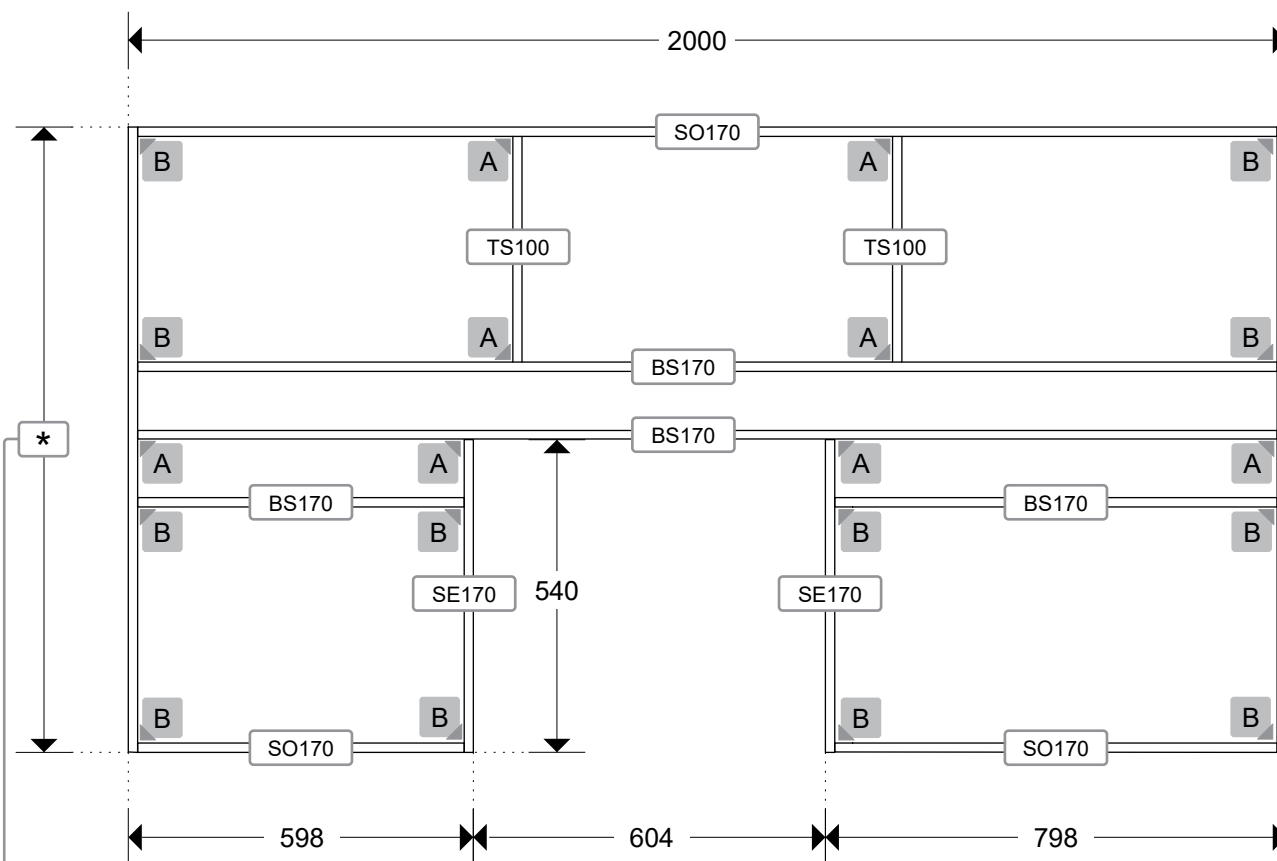
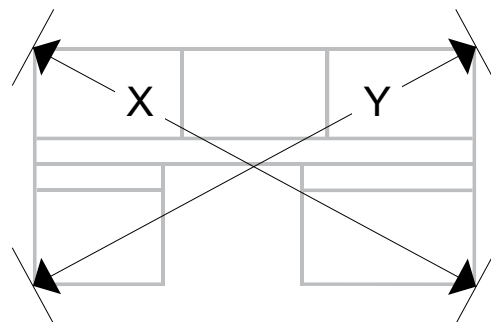
Ø-løsning med fritstående opvasker/komfur på fast sokkel / Skæremål og vinkler

NB! De angivne mål er retningsgivende ud fra viste opstillingseksempel.



Kontrol

$$X = Y$$



SE1708 800 mm (ved korpussybde 580 + 300 mm)

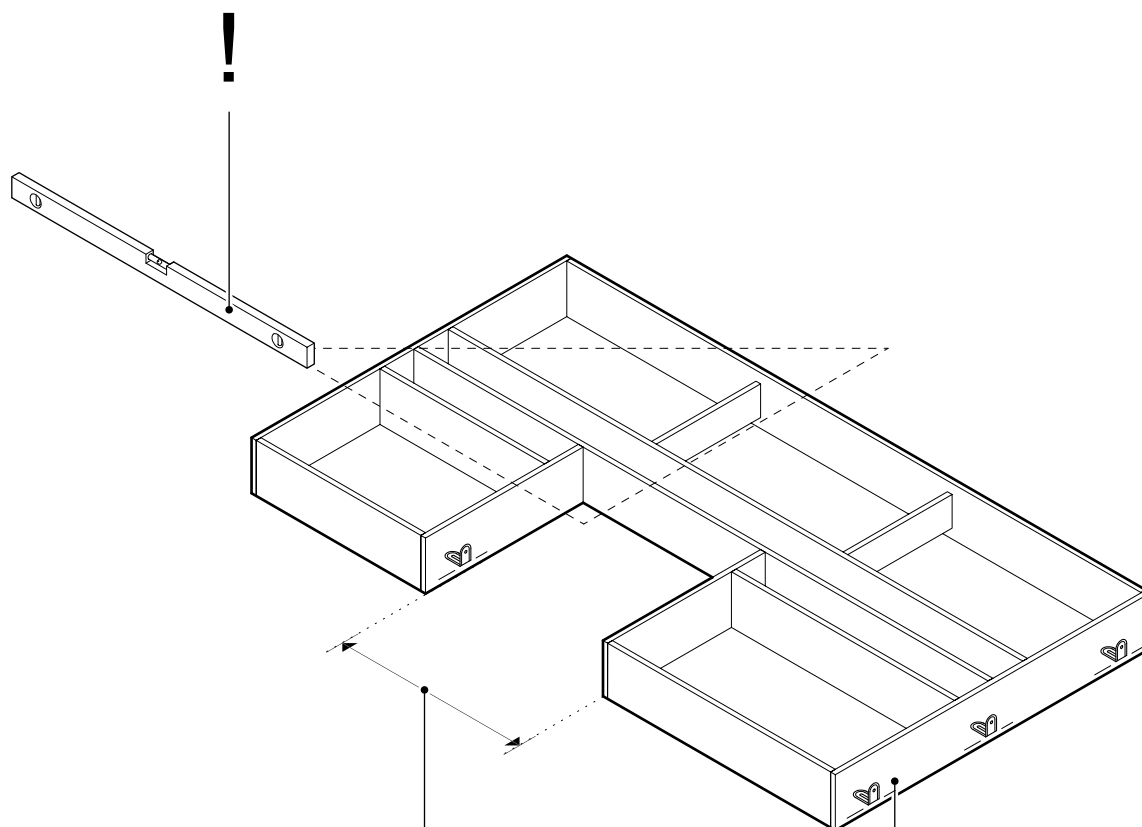
SE17010 1080 mm (ved korpussybde 580 + 580 mm)

A 2 x

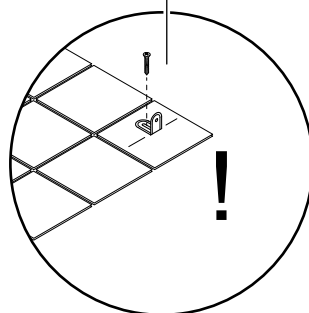
B 2 x

Montering  
Se side

18



Ved placering af hårde hvidevarer  
afsættes 604 mm i soklen



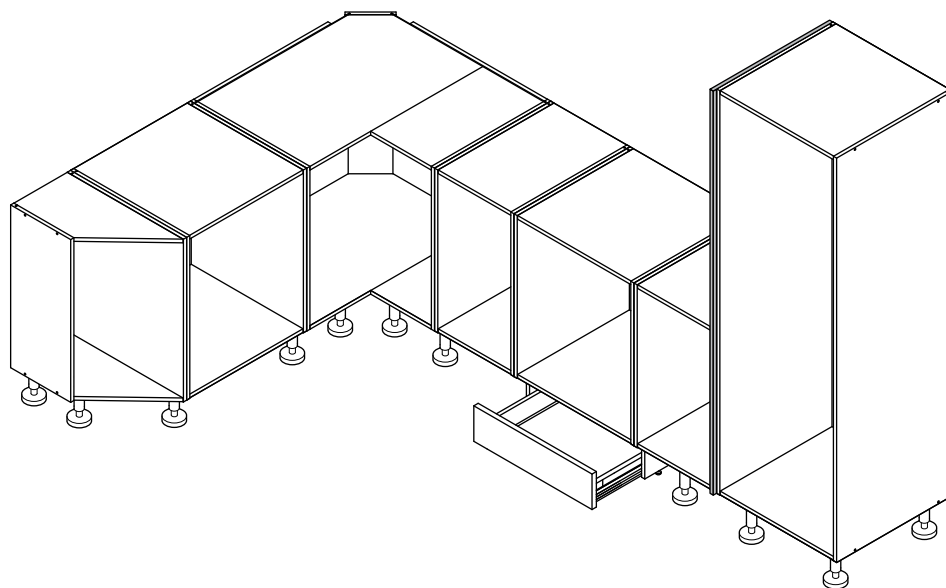
Den samlede sokkel stilles i vater  
inden fastgørelse og monteres i  
gulv med metalvinkler med en  
maksimal afstand af 60 cm.  
Alternativt kan PU skum benyttes.



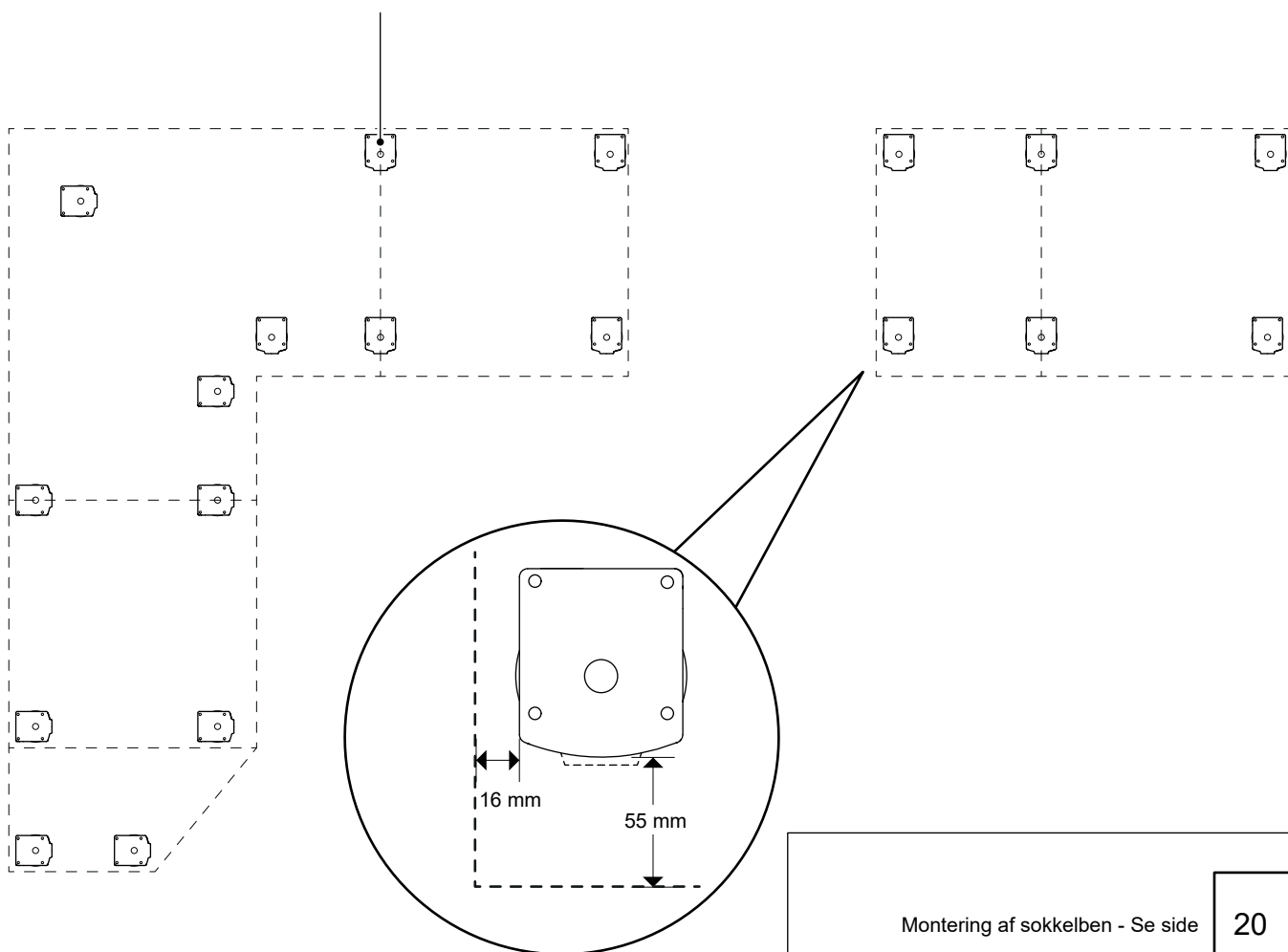
**NB! - ved gulvvarme må  
metalvinkler ikke benyttes!**

Montering af skabe - Se side

12

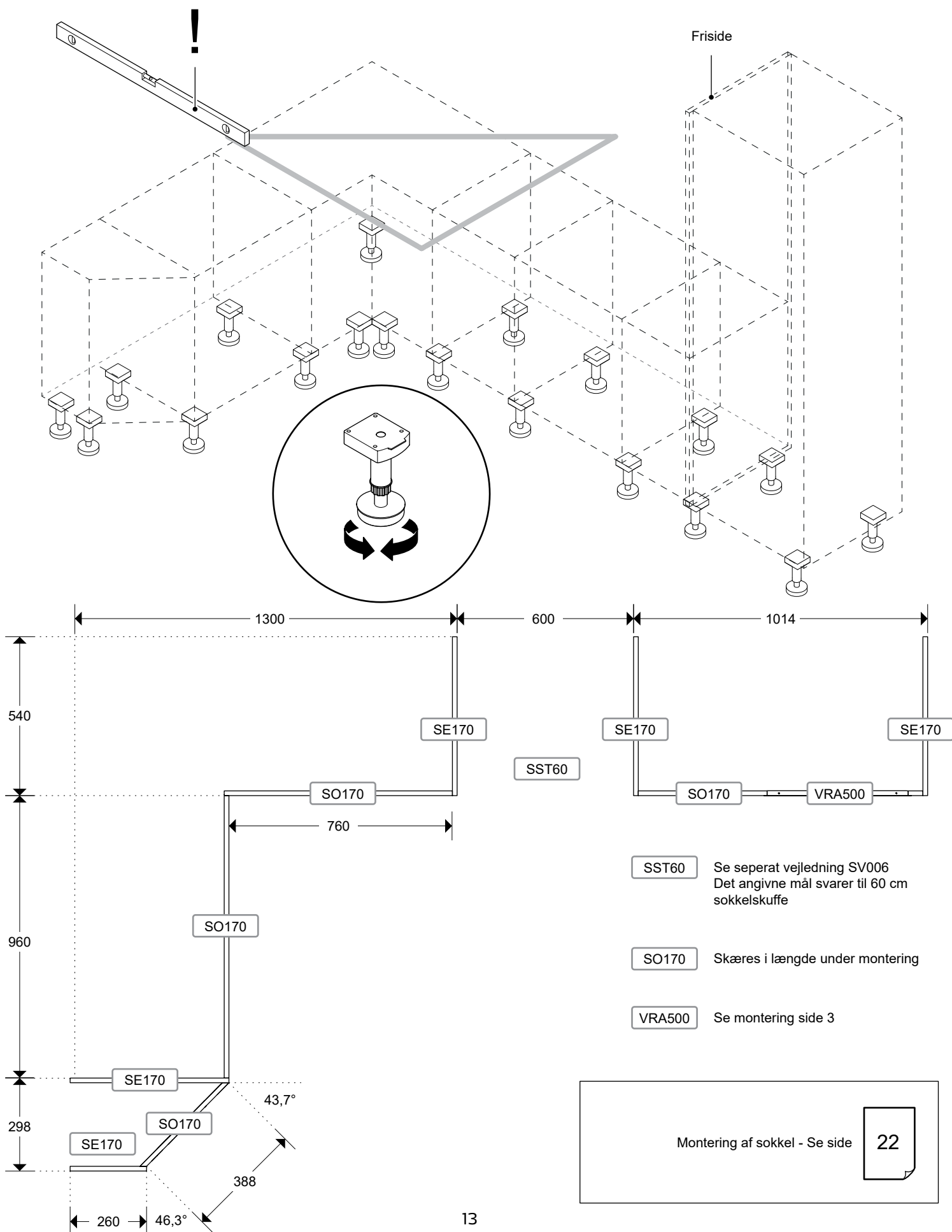


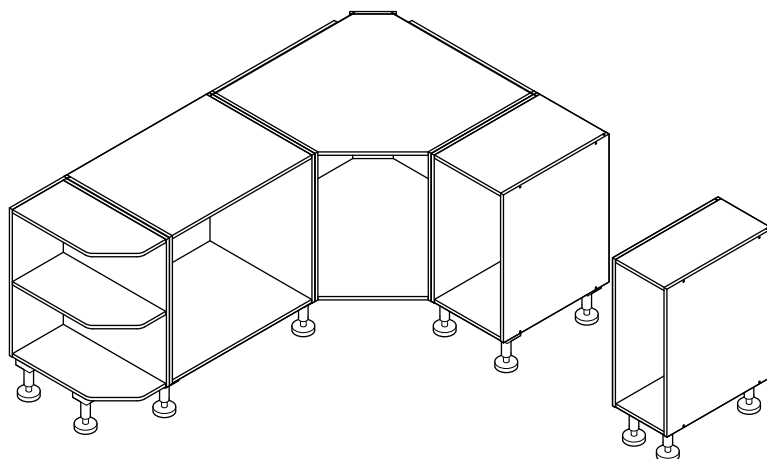
Mellem 2 skabe placeres  
ben over samling



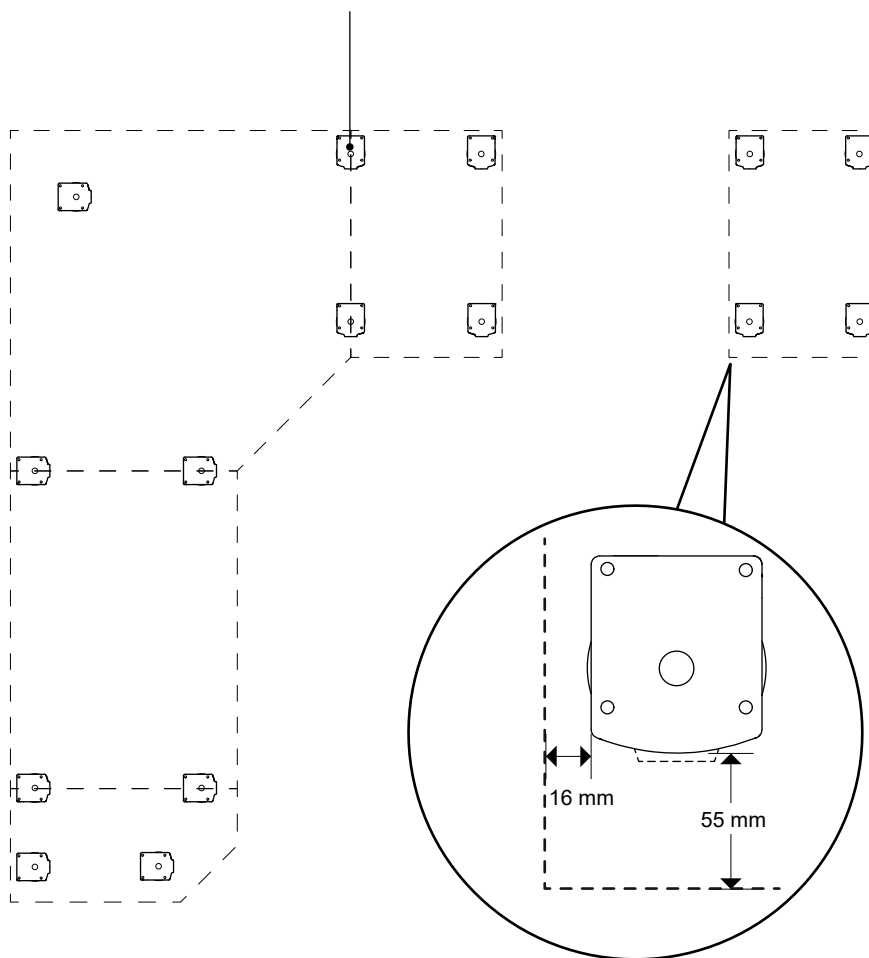
# Opstilling og skæremål af sokkel

**NB!** De angivne mål er retningsgivende ud fra viste opstillingseksempel.





Mellem 2 skabe placeres  
ben over samling

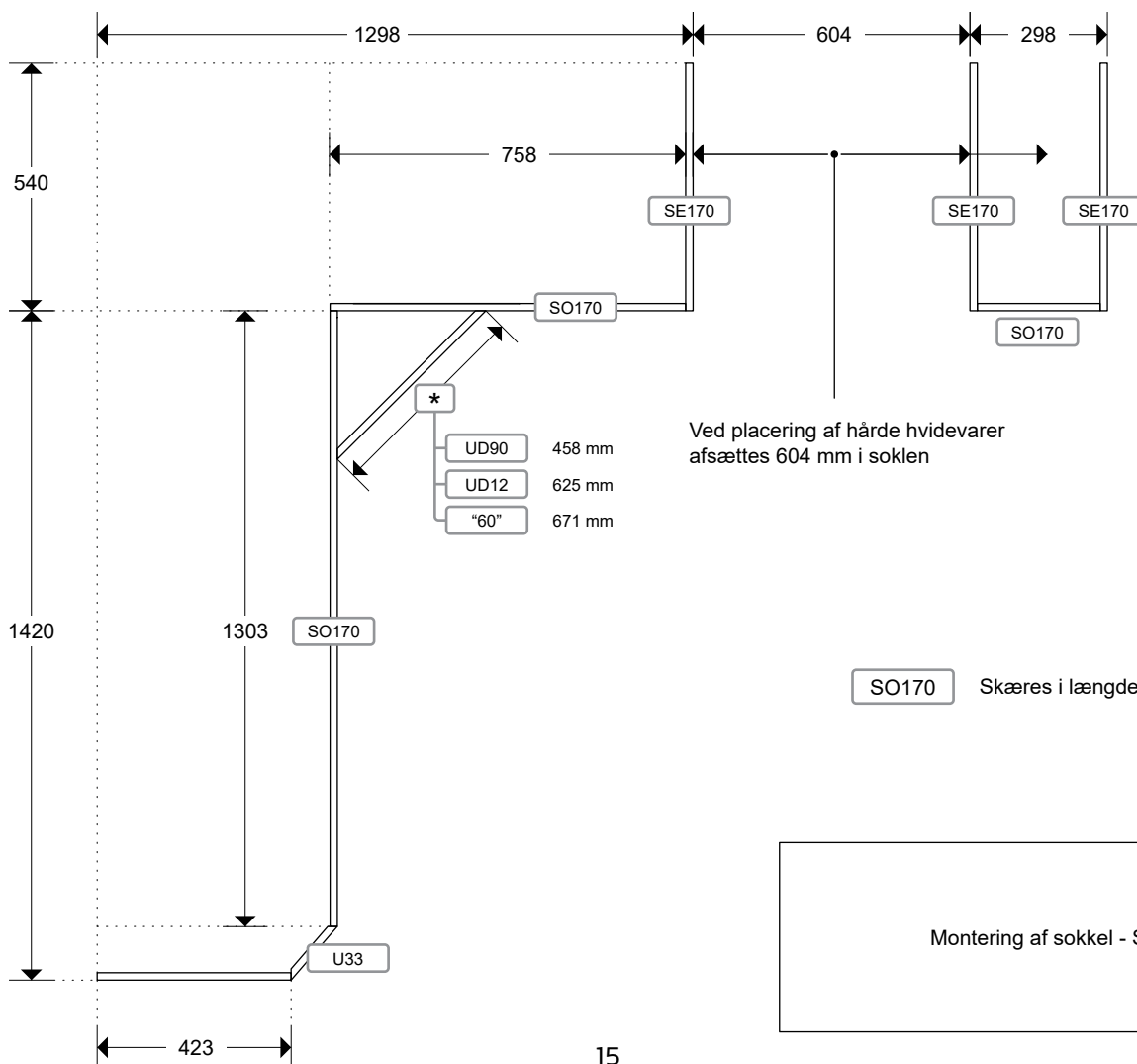
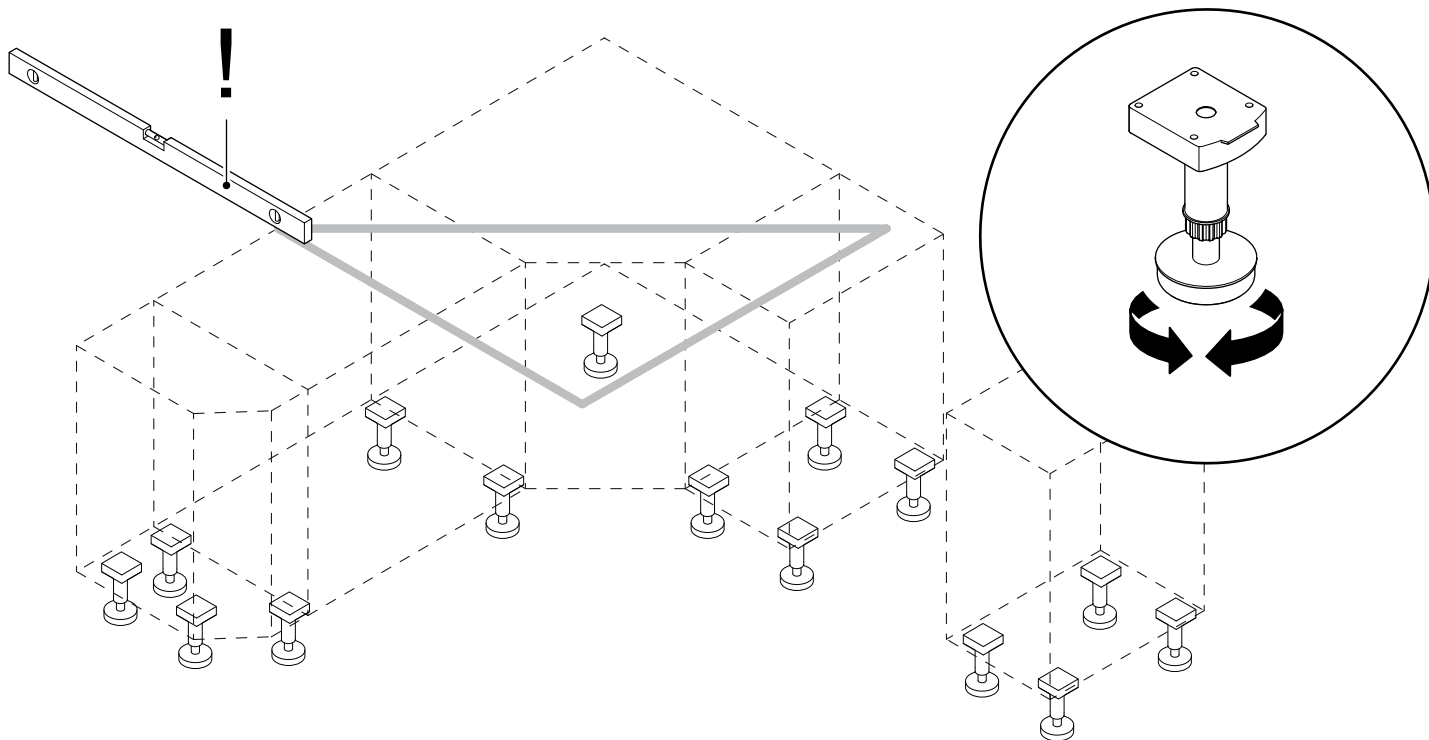


Montering af sokkelben - Se side

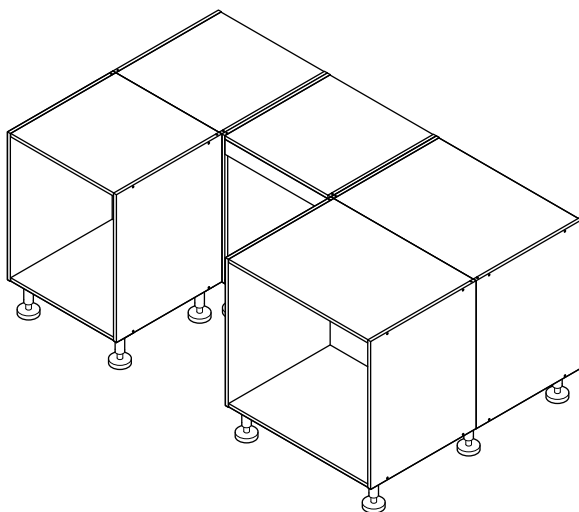
20

# Opstilling og skæremål på sokkel

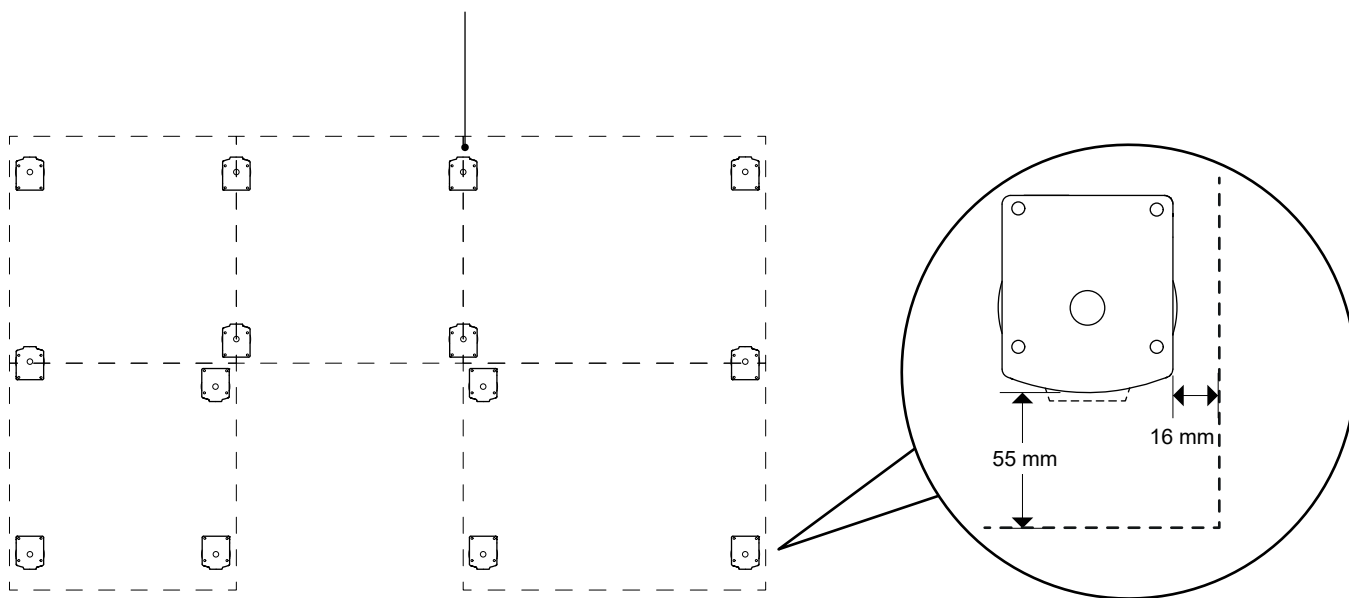
**NB!** De angivne mål er retningsgivende ud fra viste opstillingseksempel.



Montering af sokkel - Se side 22



Mellem 2 skabe placeres  
ben over samling



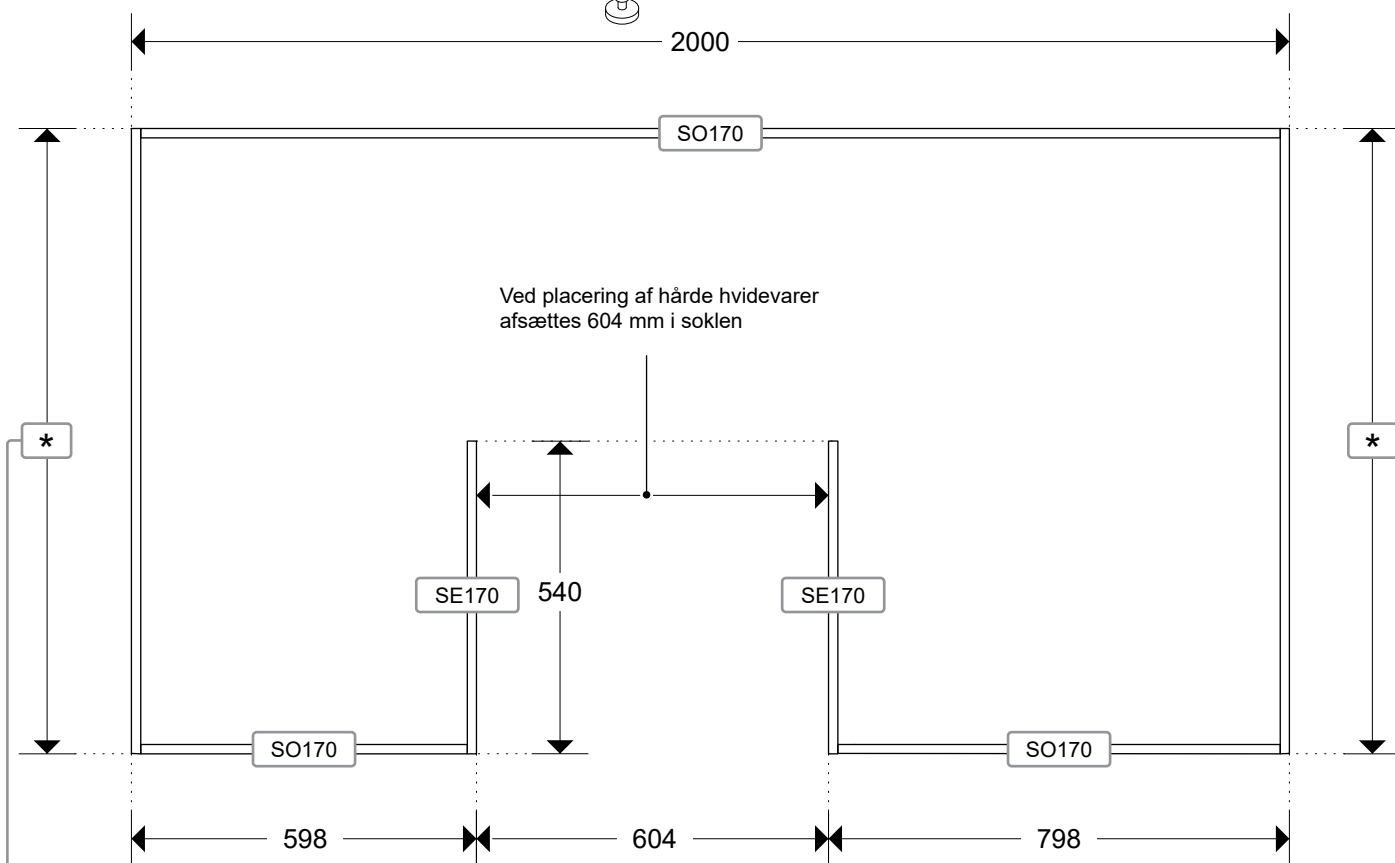
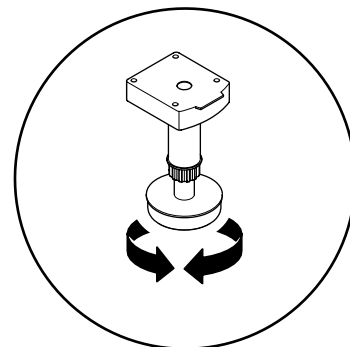
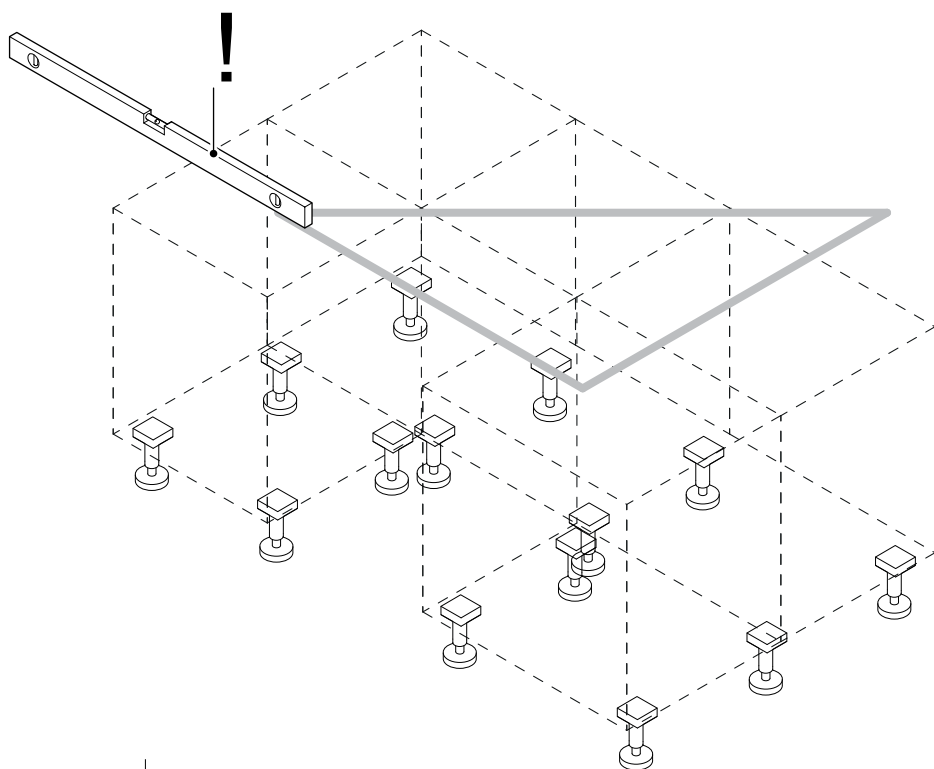
Montering af sokkelben - Se side

20



# Opstilling og skæremål på sokkel

**NB!** De angivne mål er retningsgivende ud fra viste opstillingseksempel.



SO170 Skæres i længde under montering

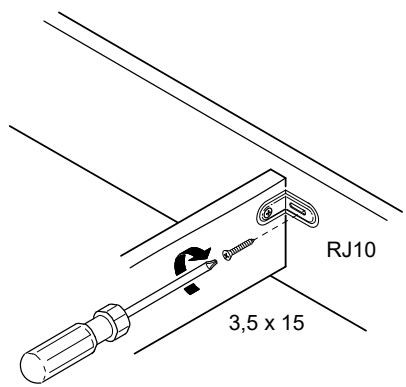
- SE1708 800 mm (ved korpusdybde 580 + 300 mm)
- SE17010 1080 mm (ved korpusdybde 580 + 580 mm)

Montering af sokkel - Se side 22

# Montering af vinkelbeslag og sokkeldyvlér

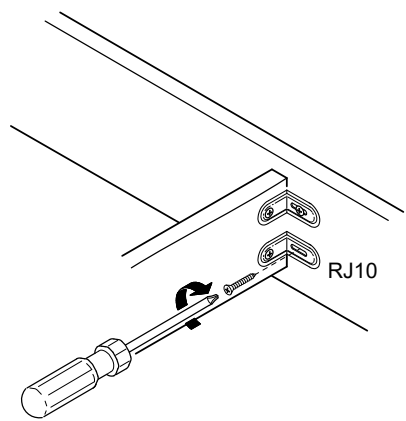
A

1



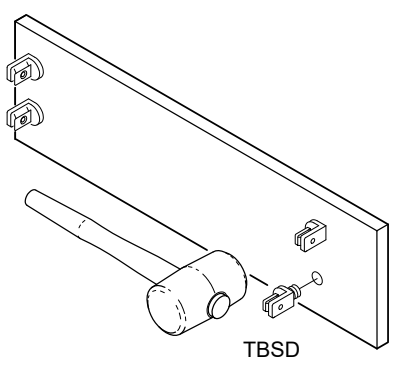
TS100 Sargstykket løftes 32 mm fra gulv

2

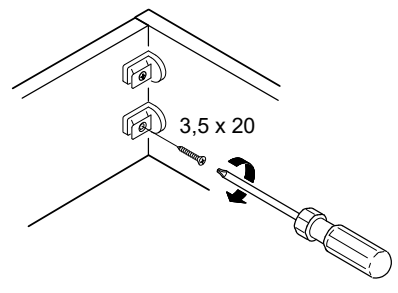


B

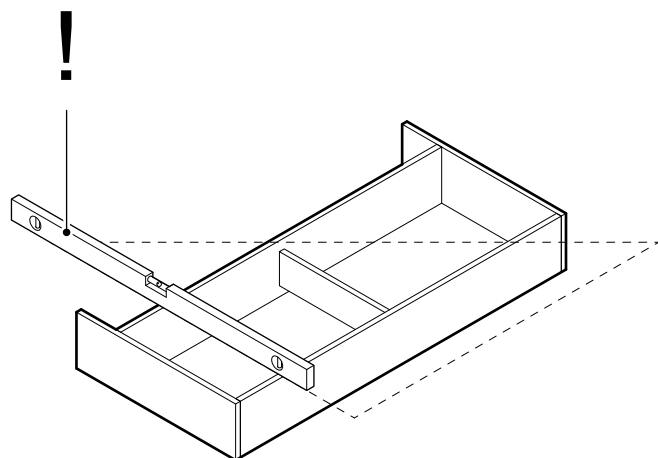
1



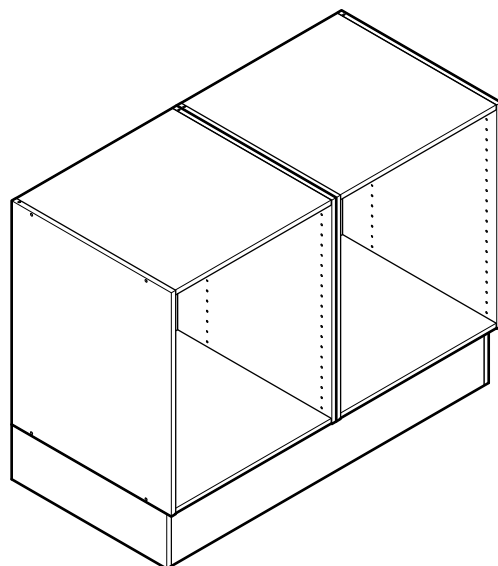
2



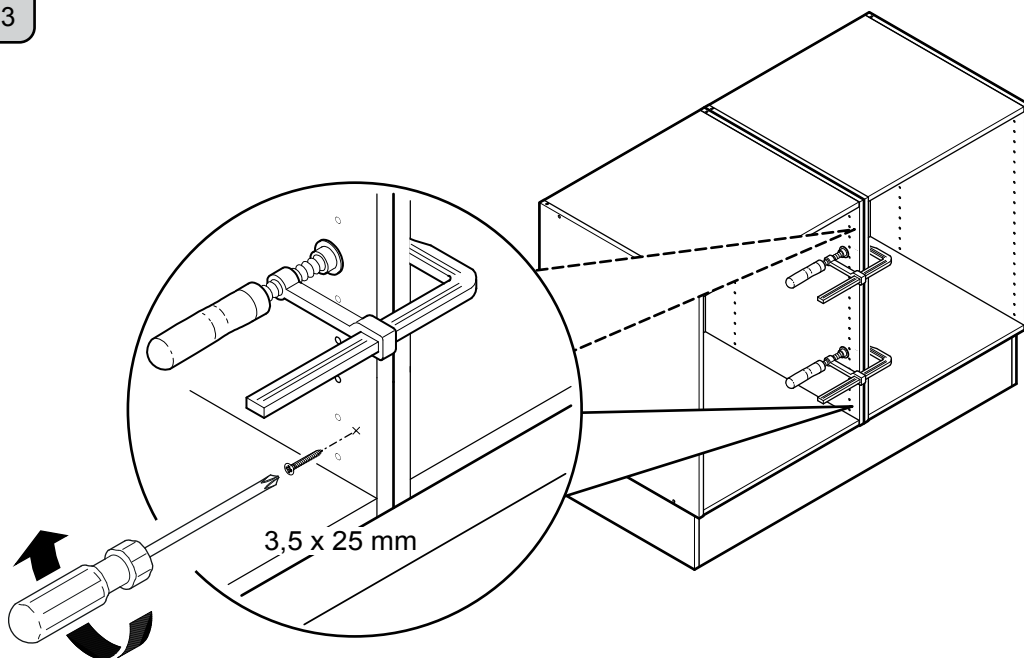
1



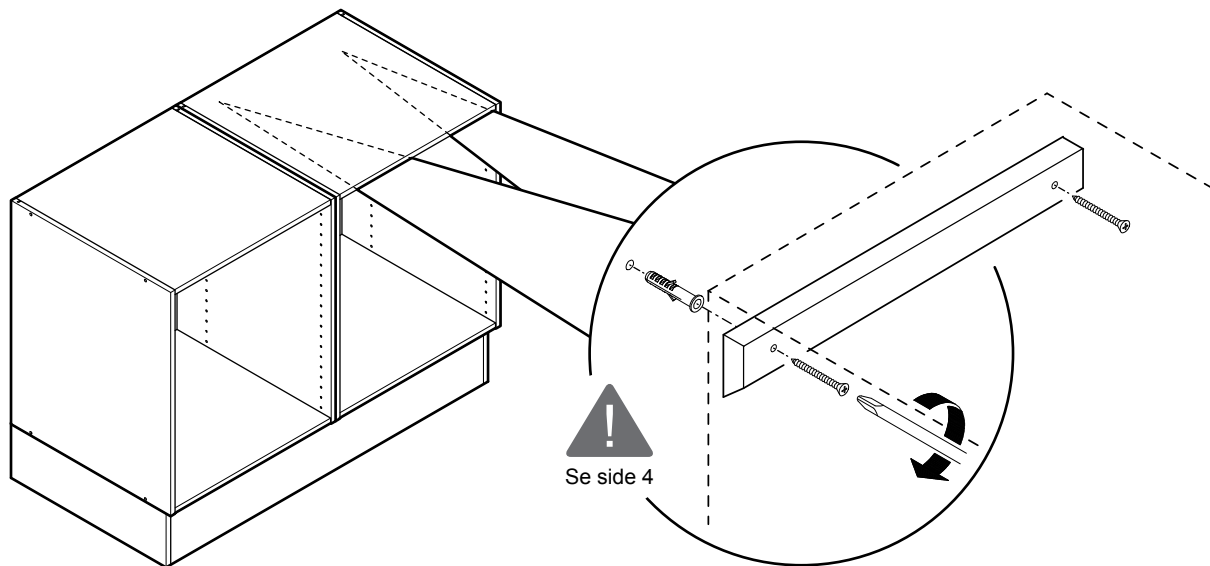
2



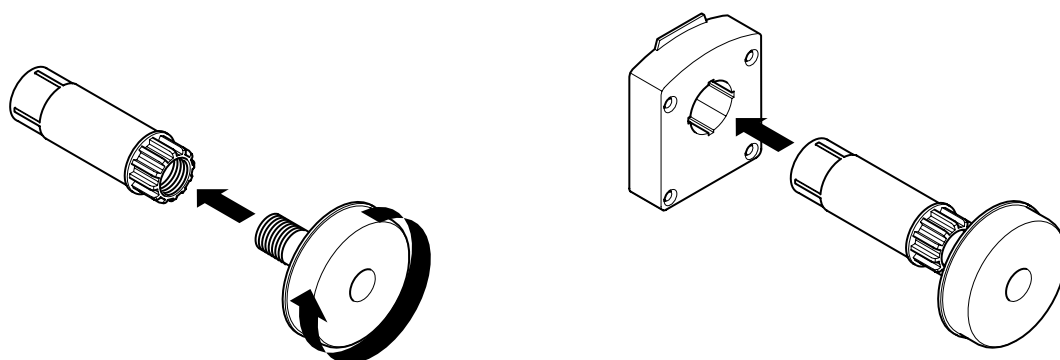
3



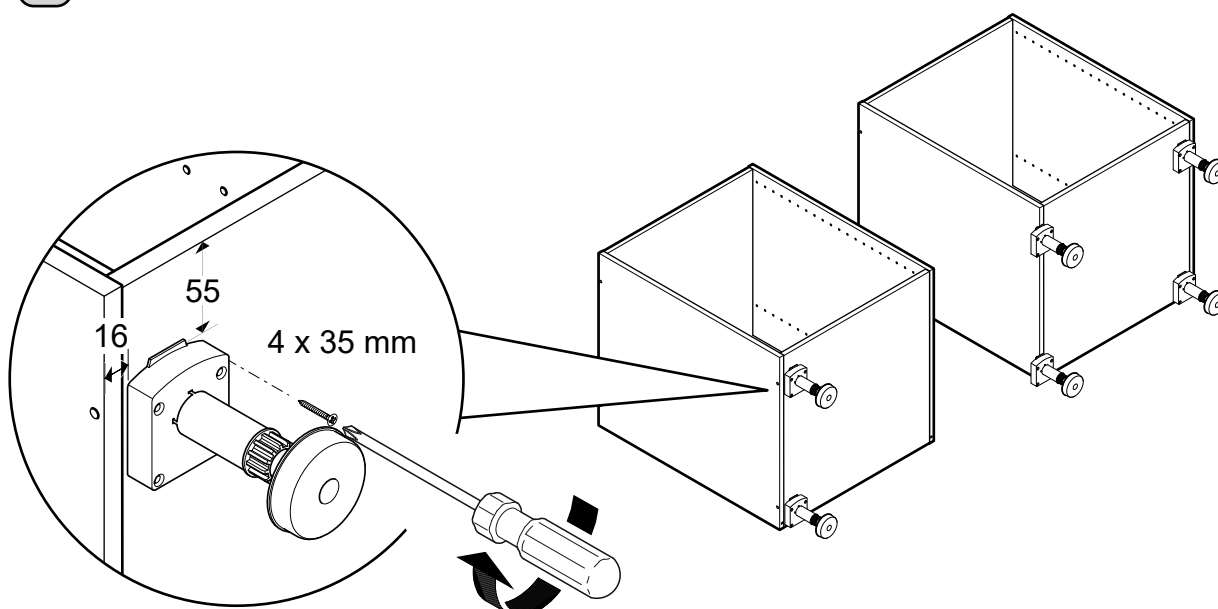
4



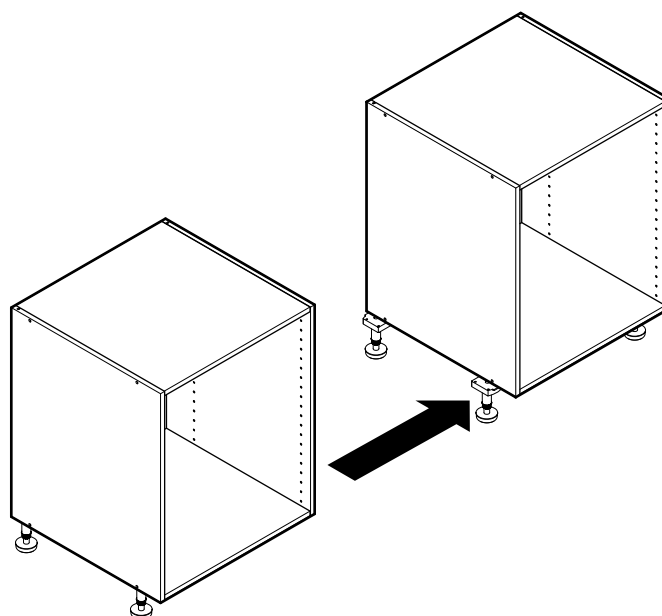
1



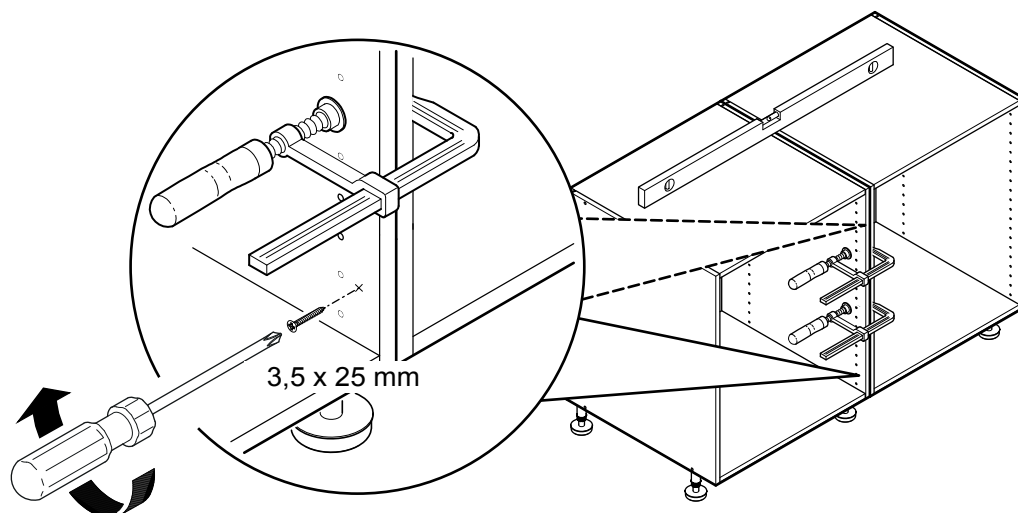
2



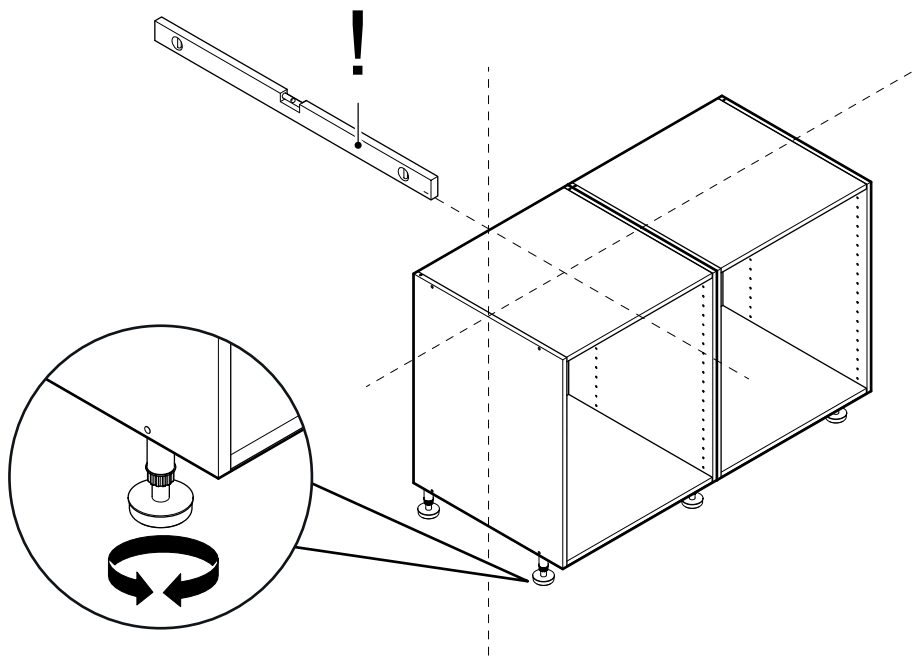
3



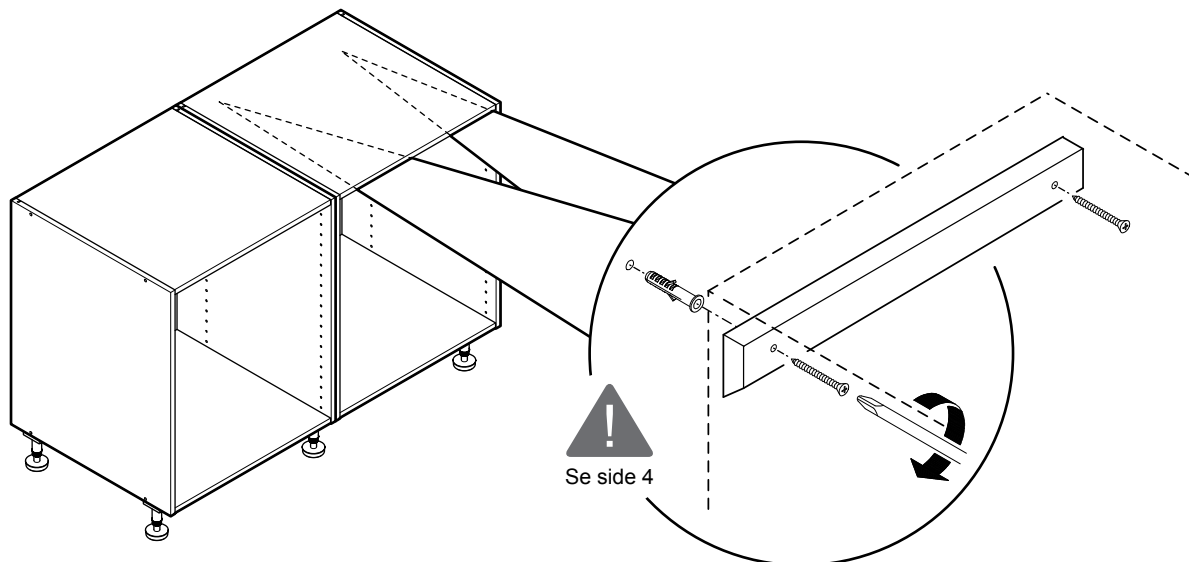
4



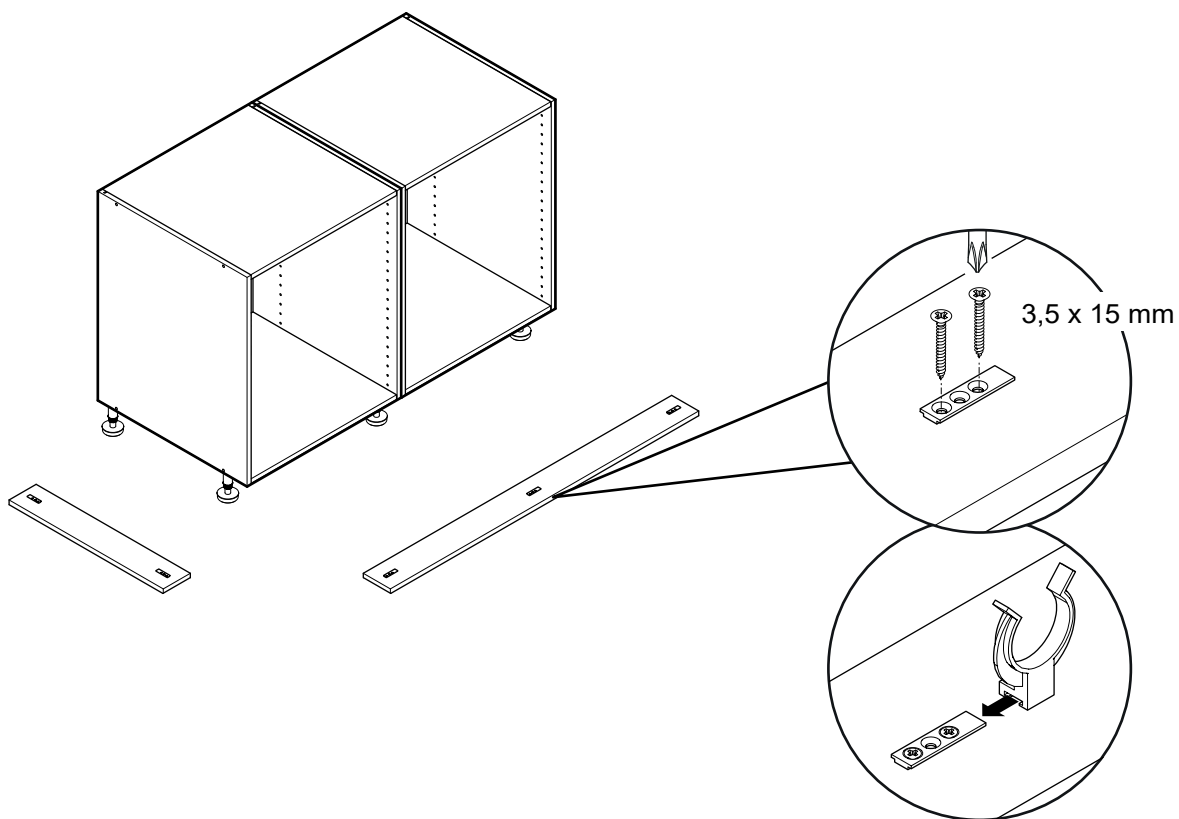
5



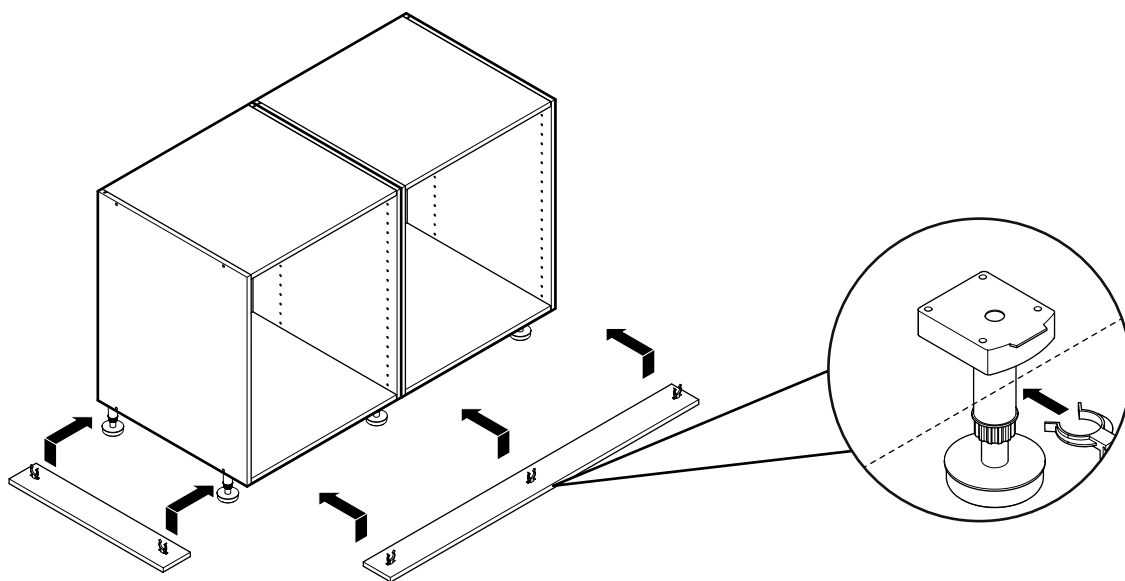
6

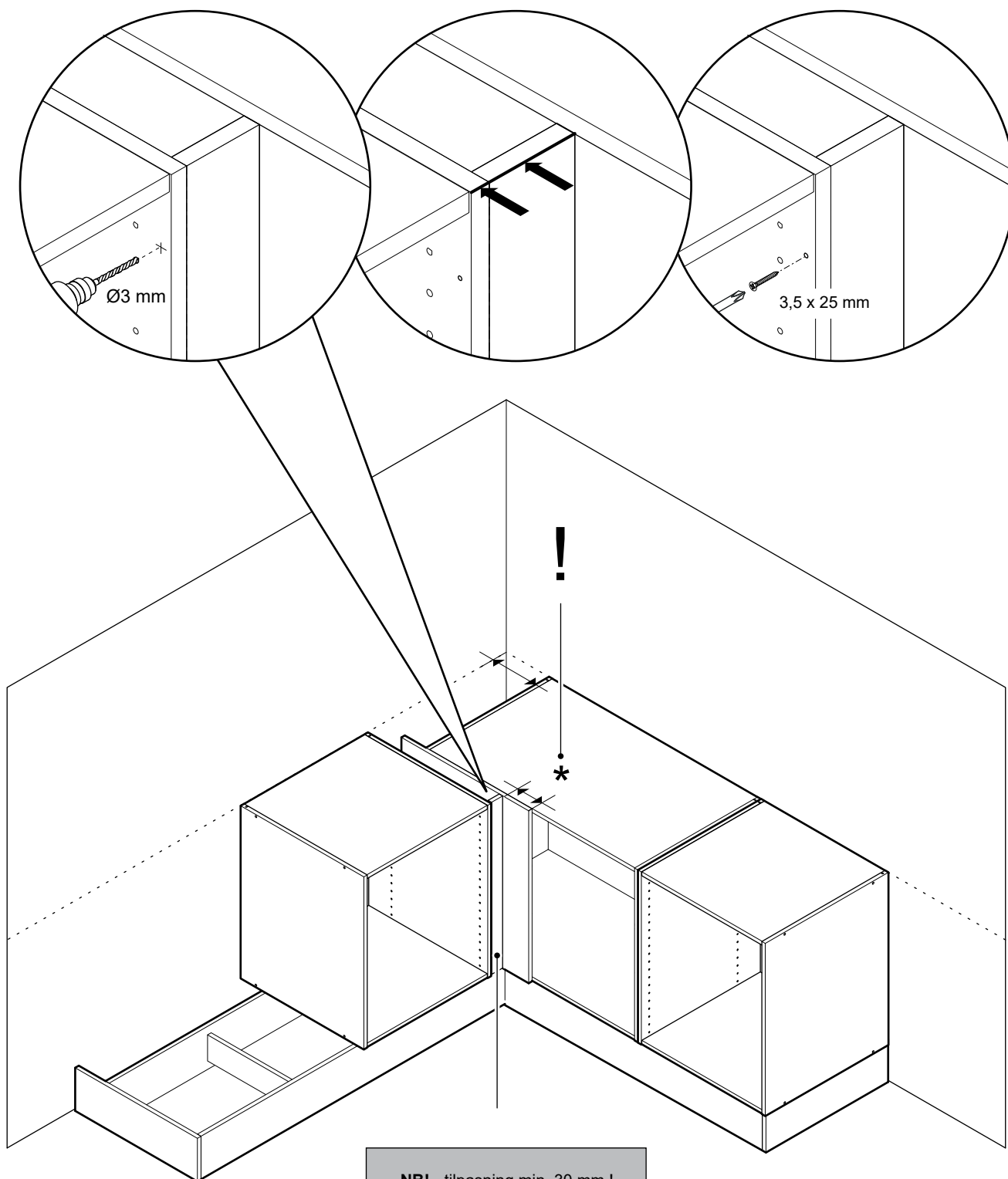


7



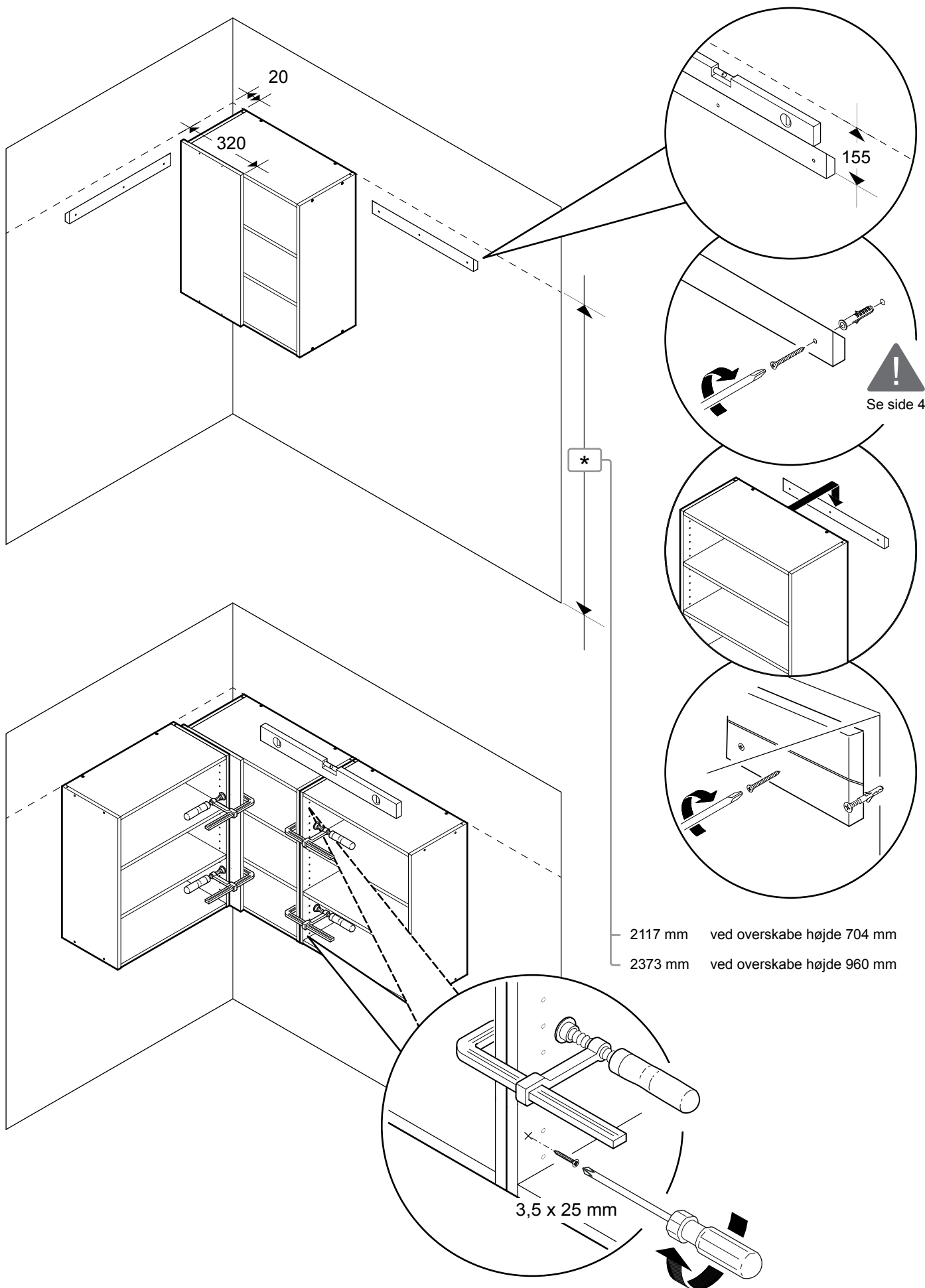
8



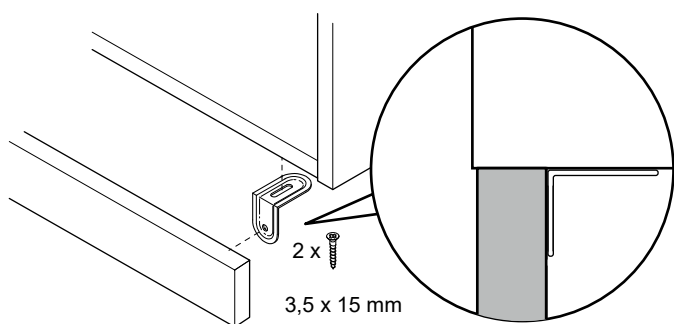
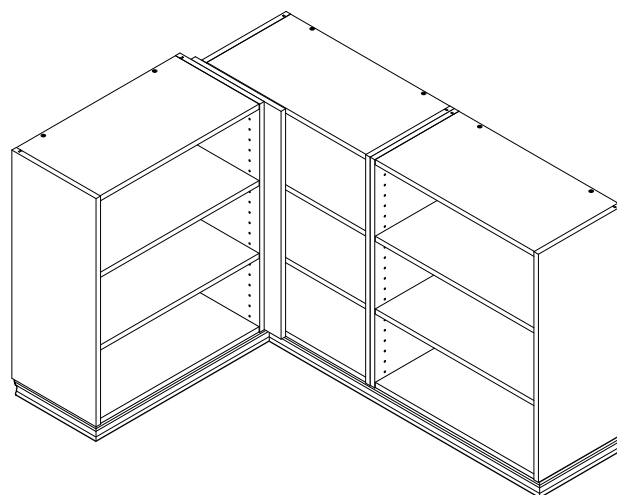
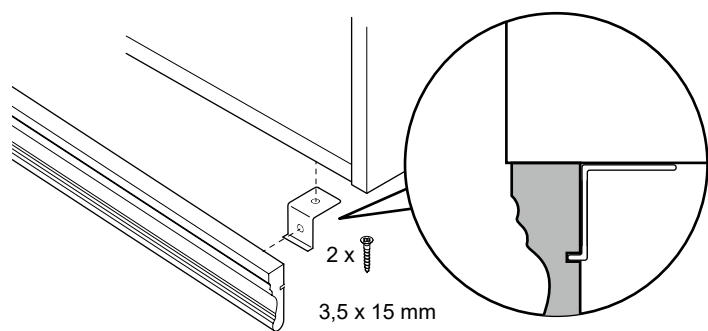
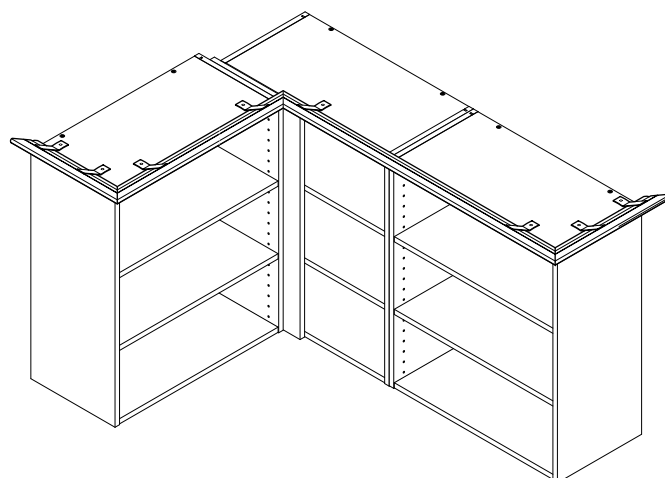
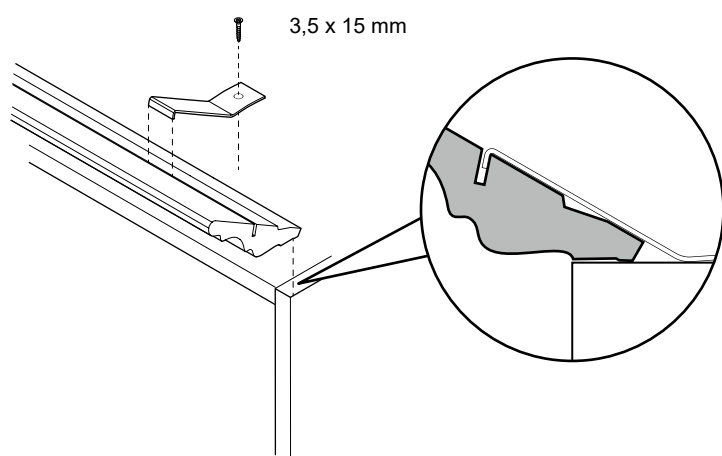


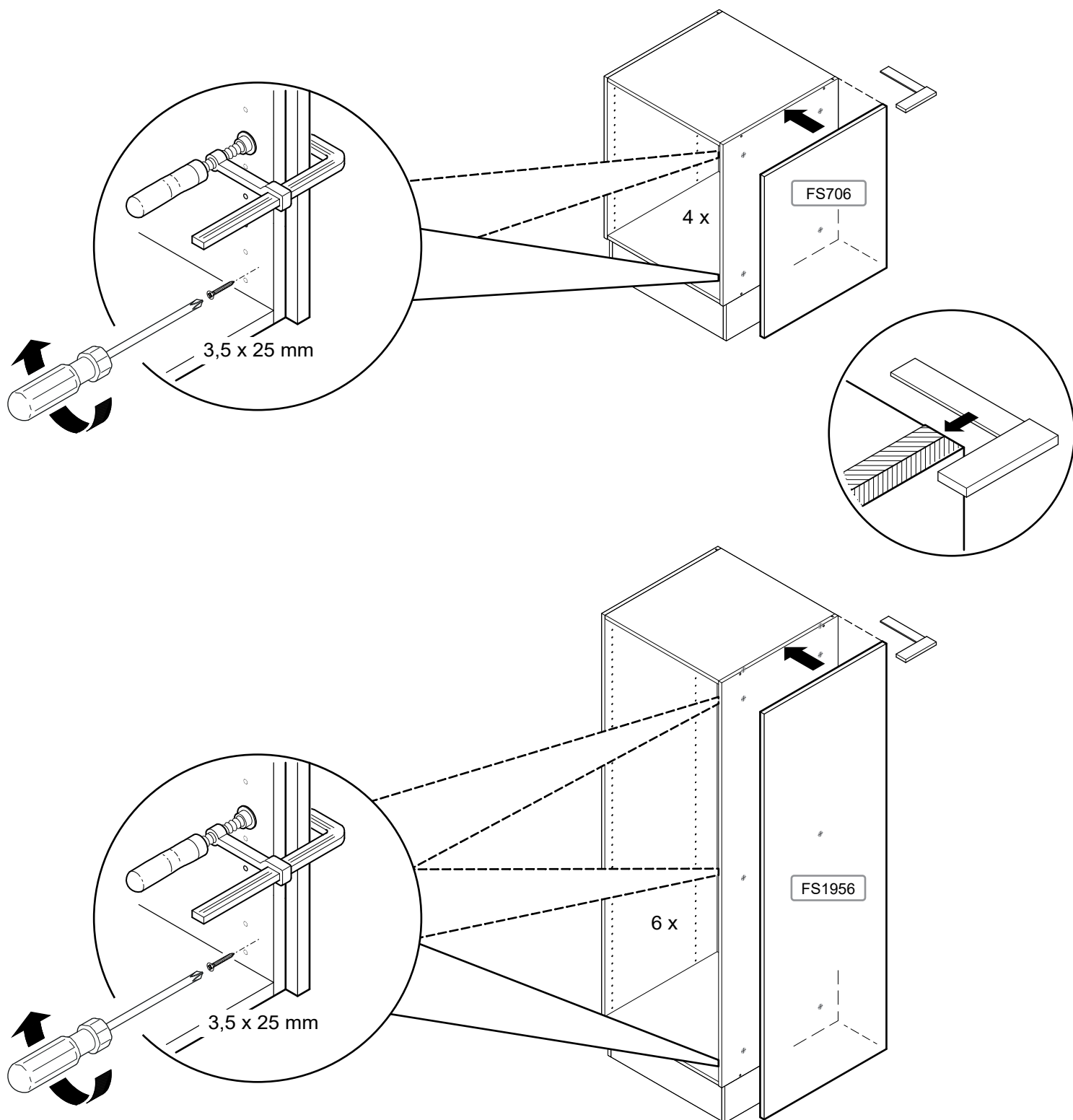
**NB!** - tilpasning min. 30 mm !

*	
UH101-	Min. 50 mm
UH102-	Min. 50 mm
UHHL102-	Min. 80 mm
UHVL102-	Min. 80 mm

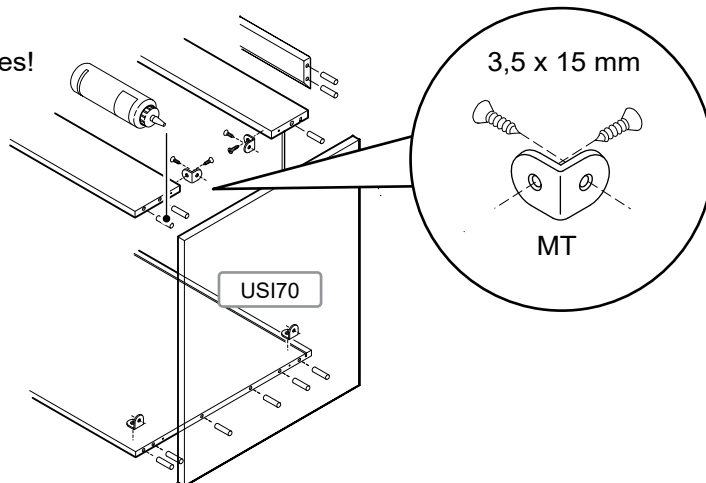




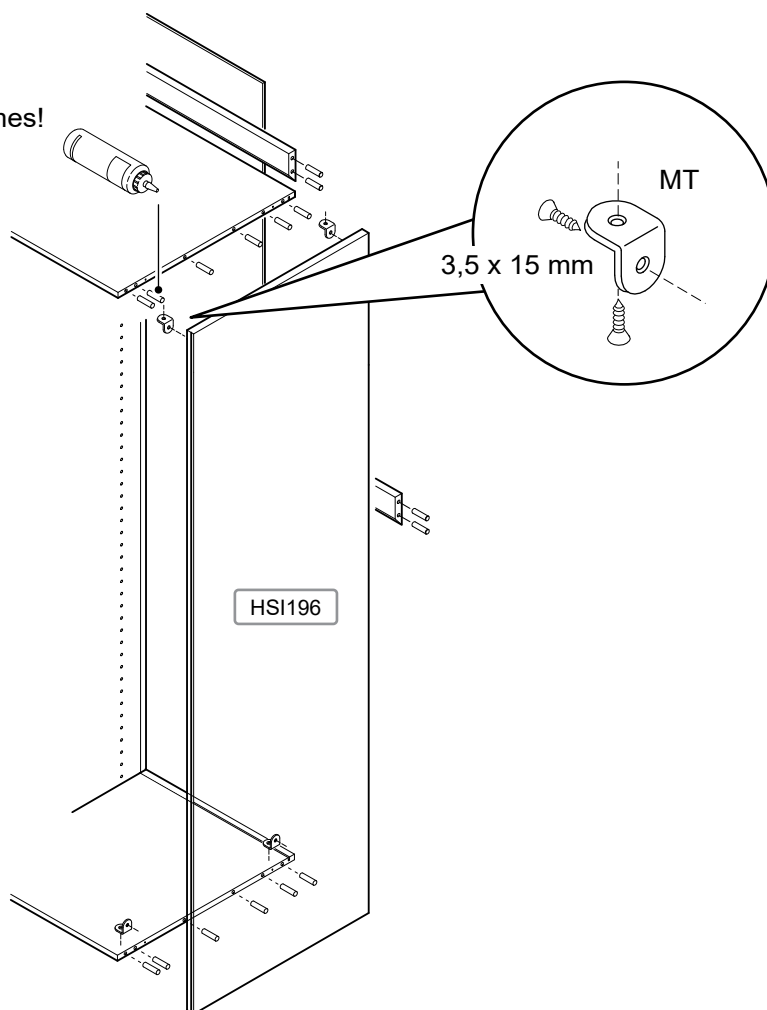


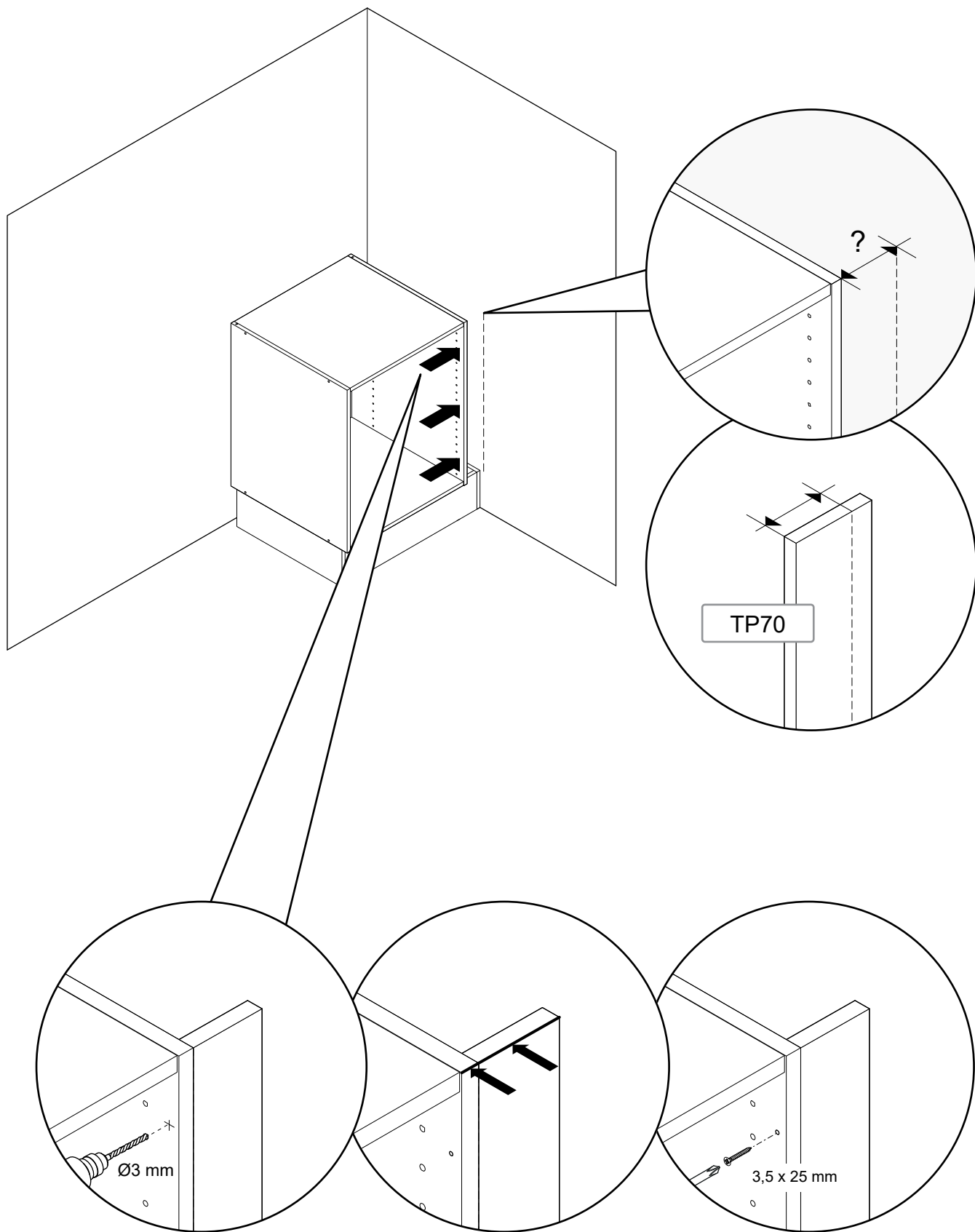


Alle dyvler limes!



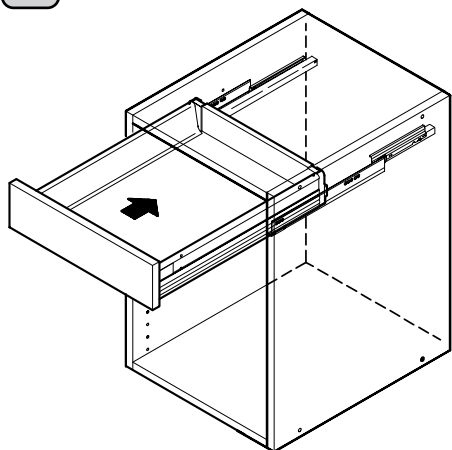
Alle dyvler limes!





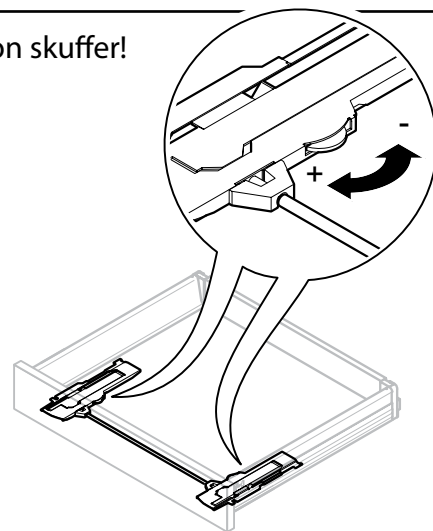
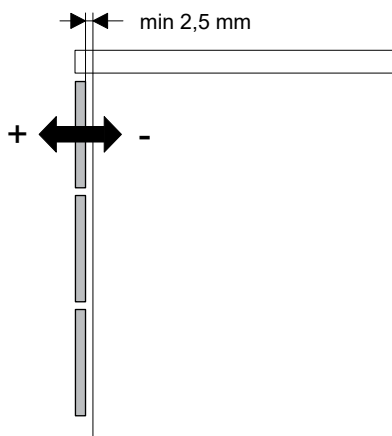
# Montering og justering af skuffer

1

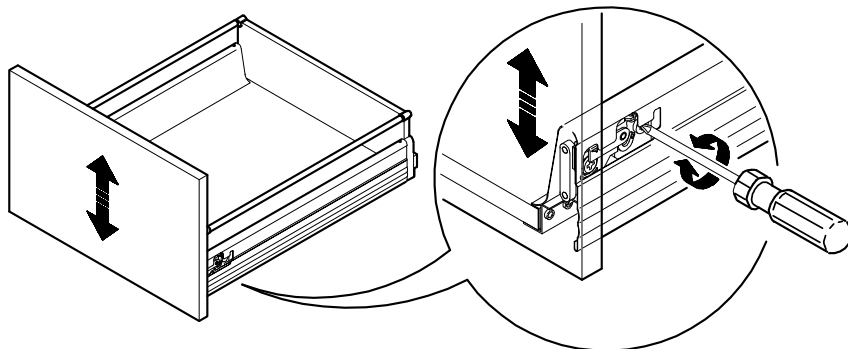


1b

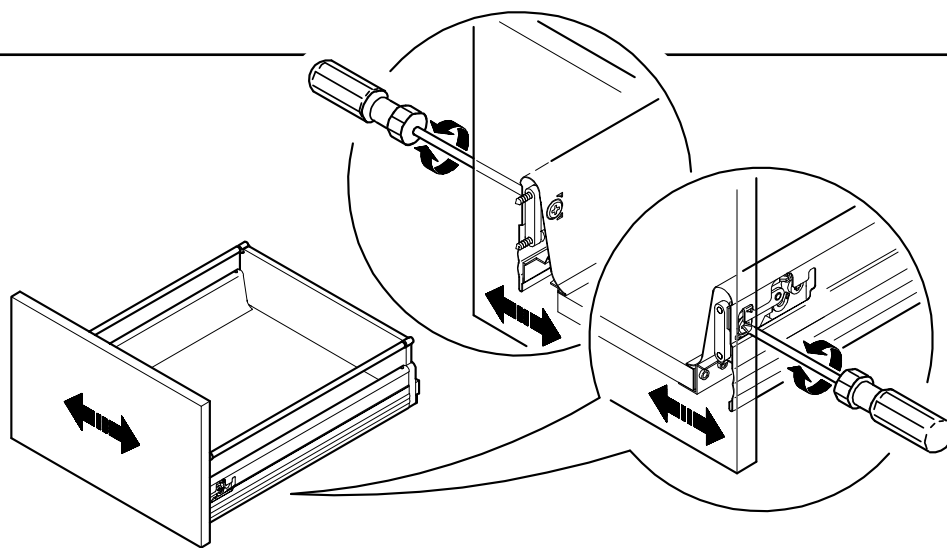
Kun ved TouchMotion skuffer!



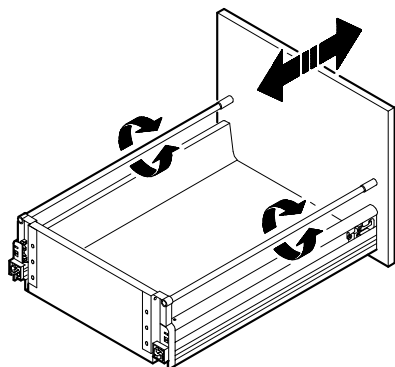
2



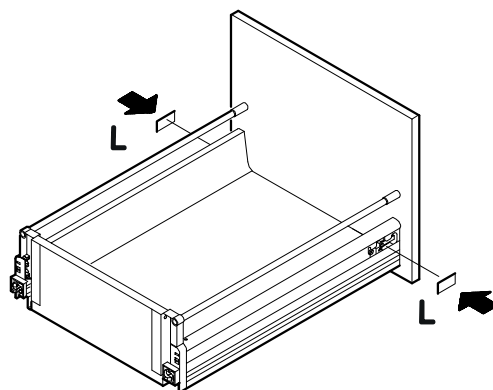
3



4

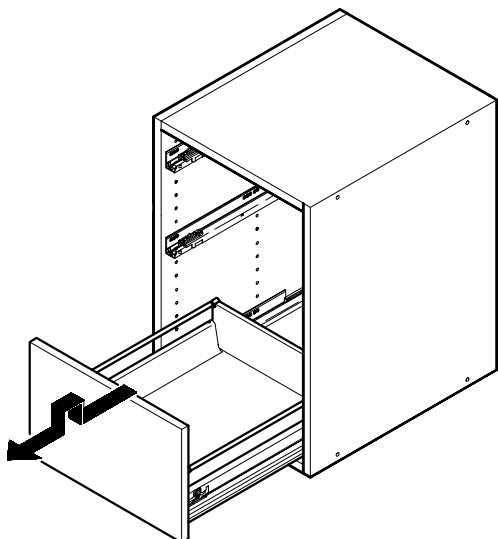


5

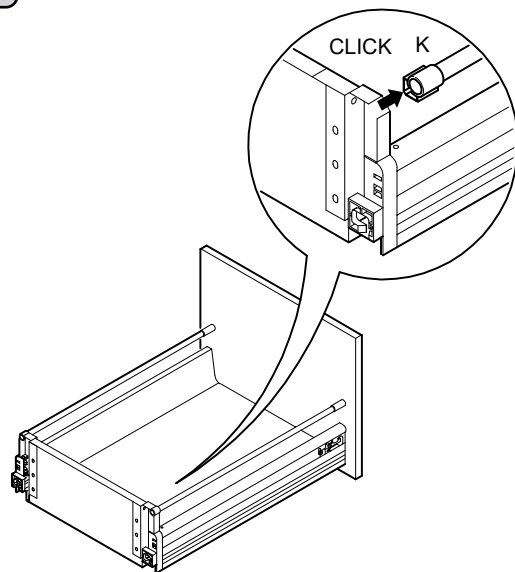


# Afmontering af skuffer og skuffefronter

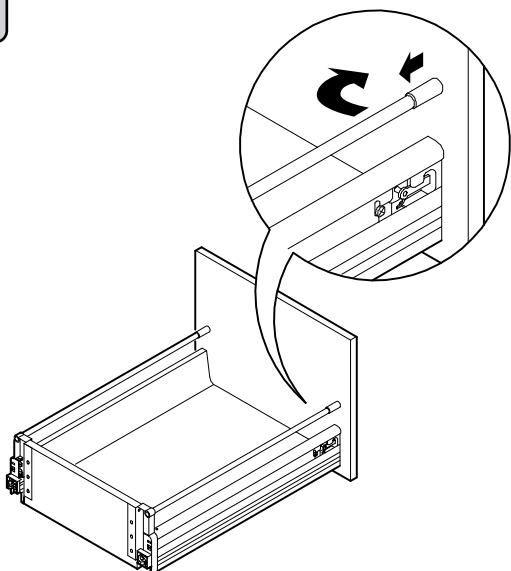
1



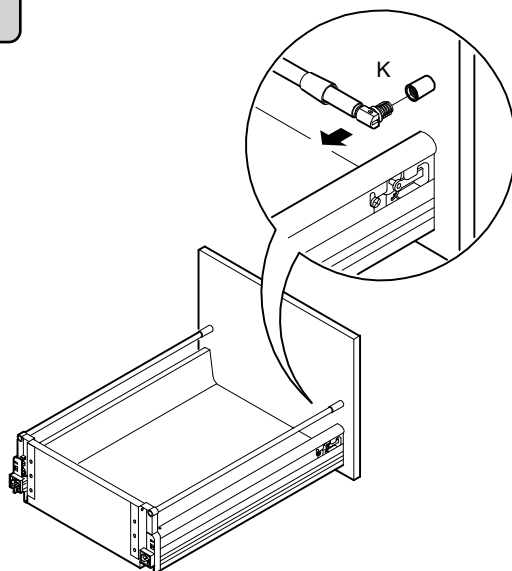
2



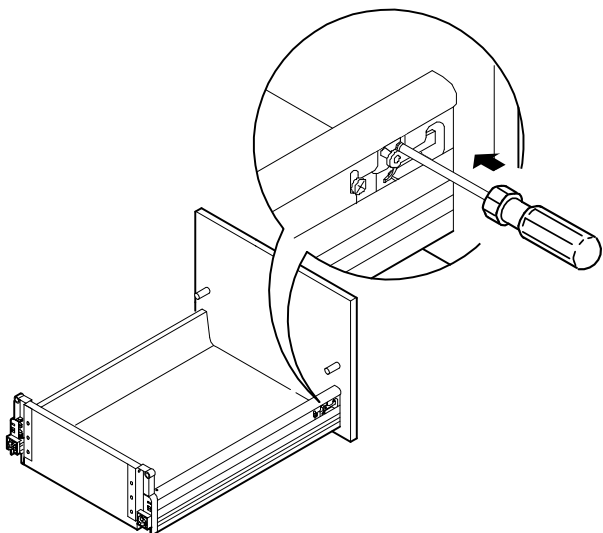
3



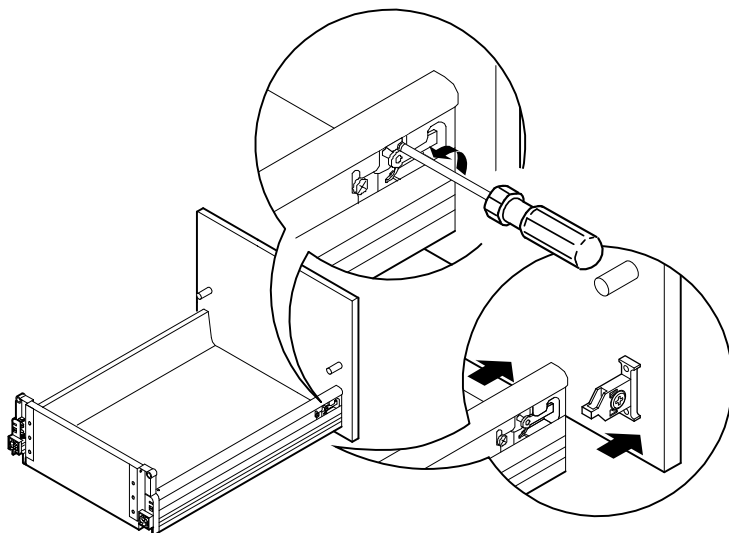
4



5

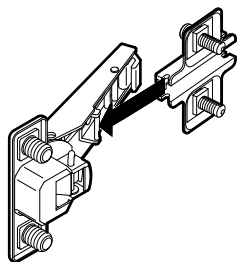


6

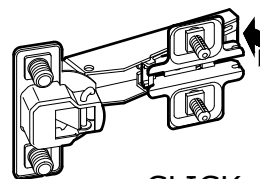


# Montering og justering af hængsler

1

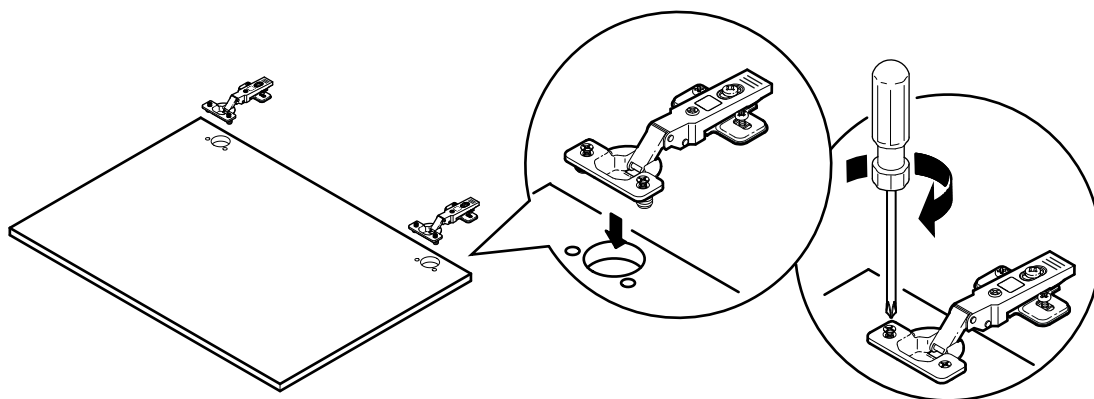


2

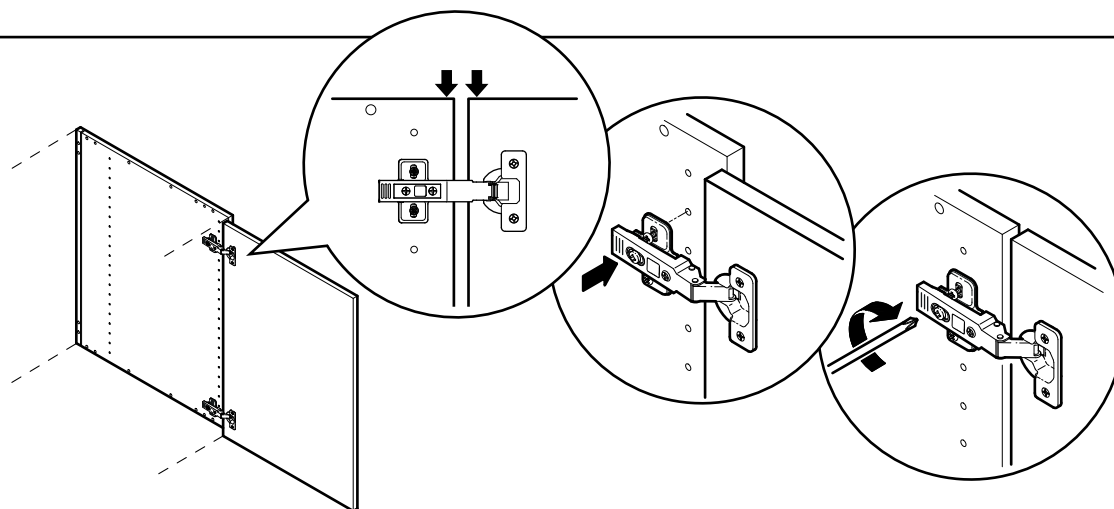


CLICK

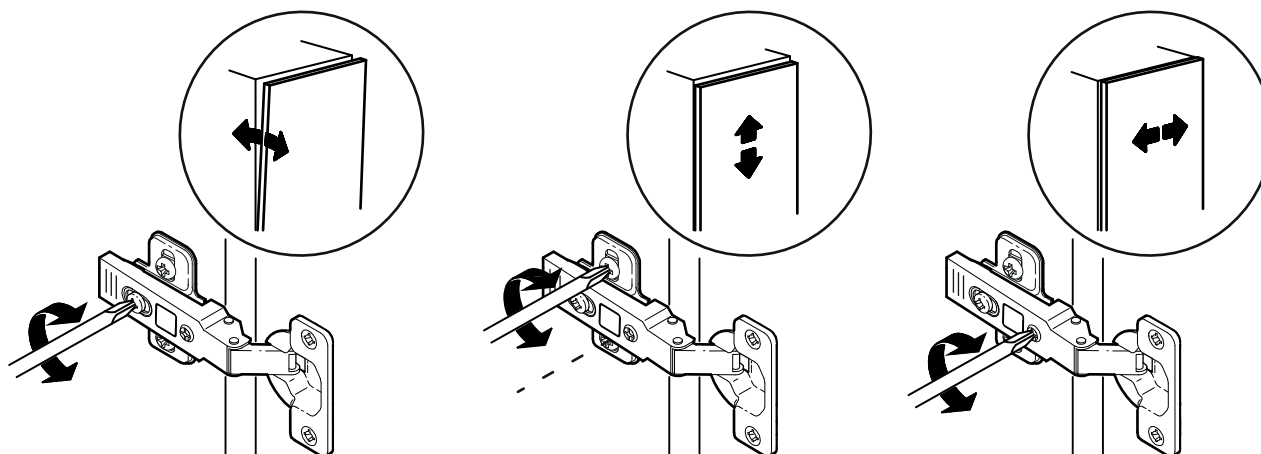
3

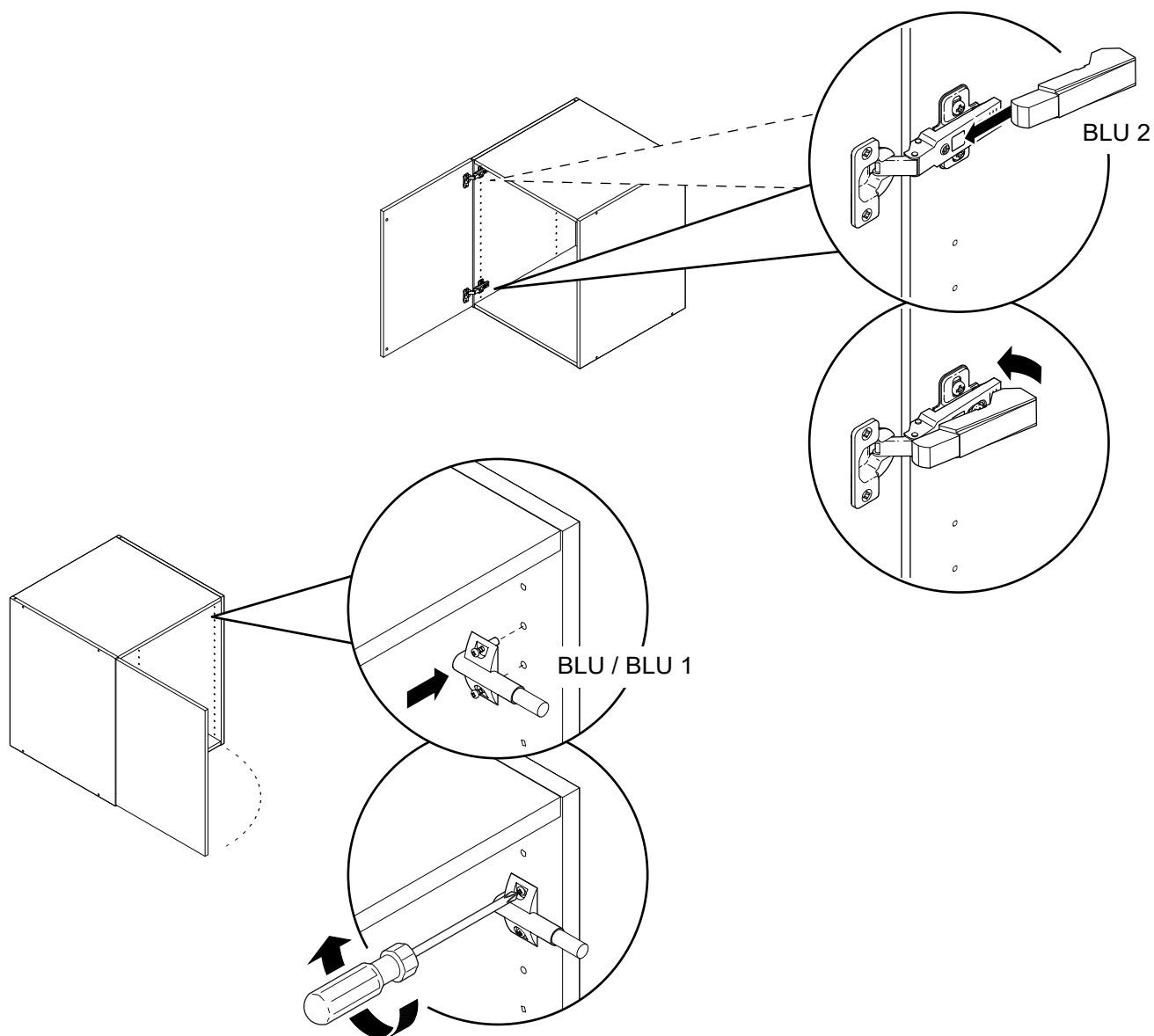


4

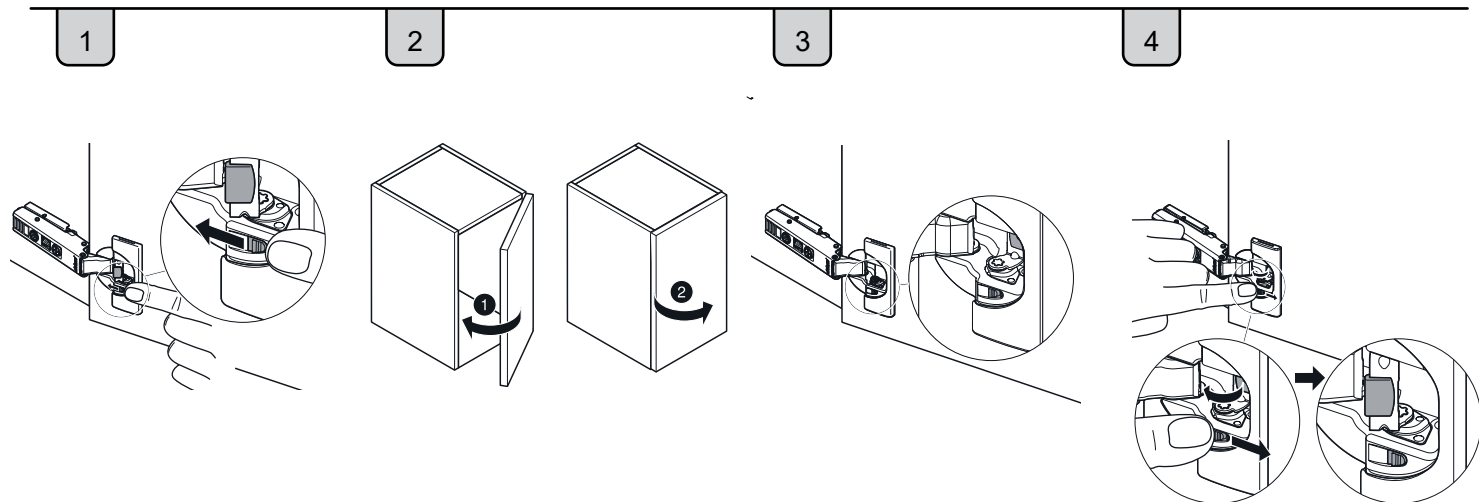


5



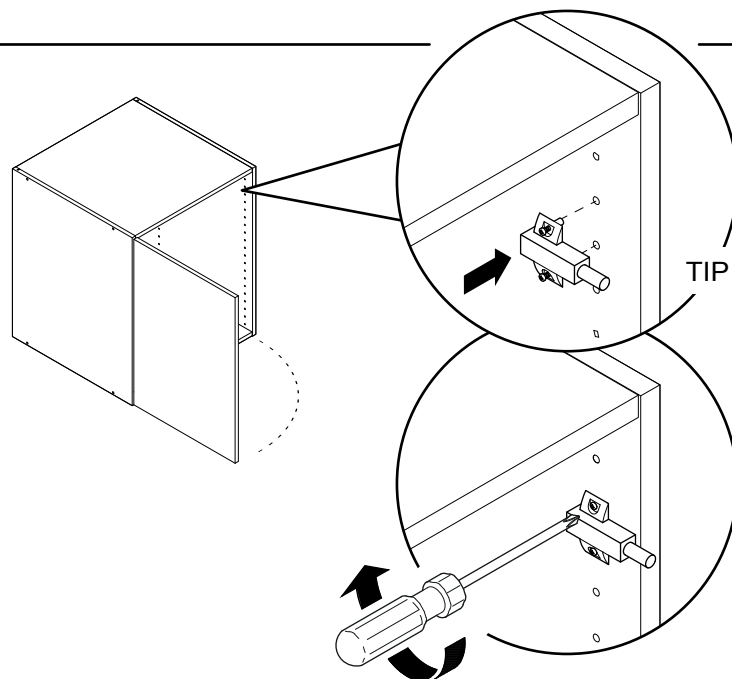


## Deaktivering og aktivering af dæmp i hængsler med integreret dæmper

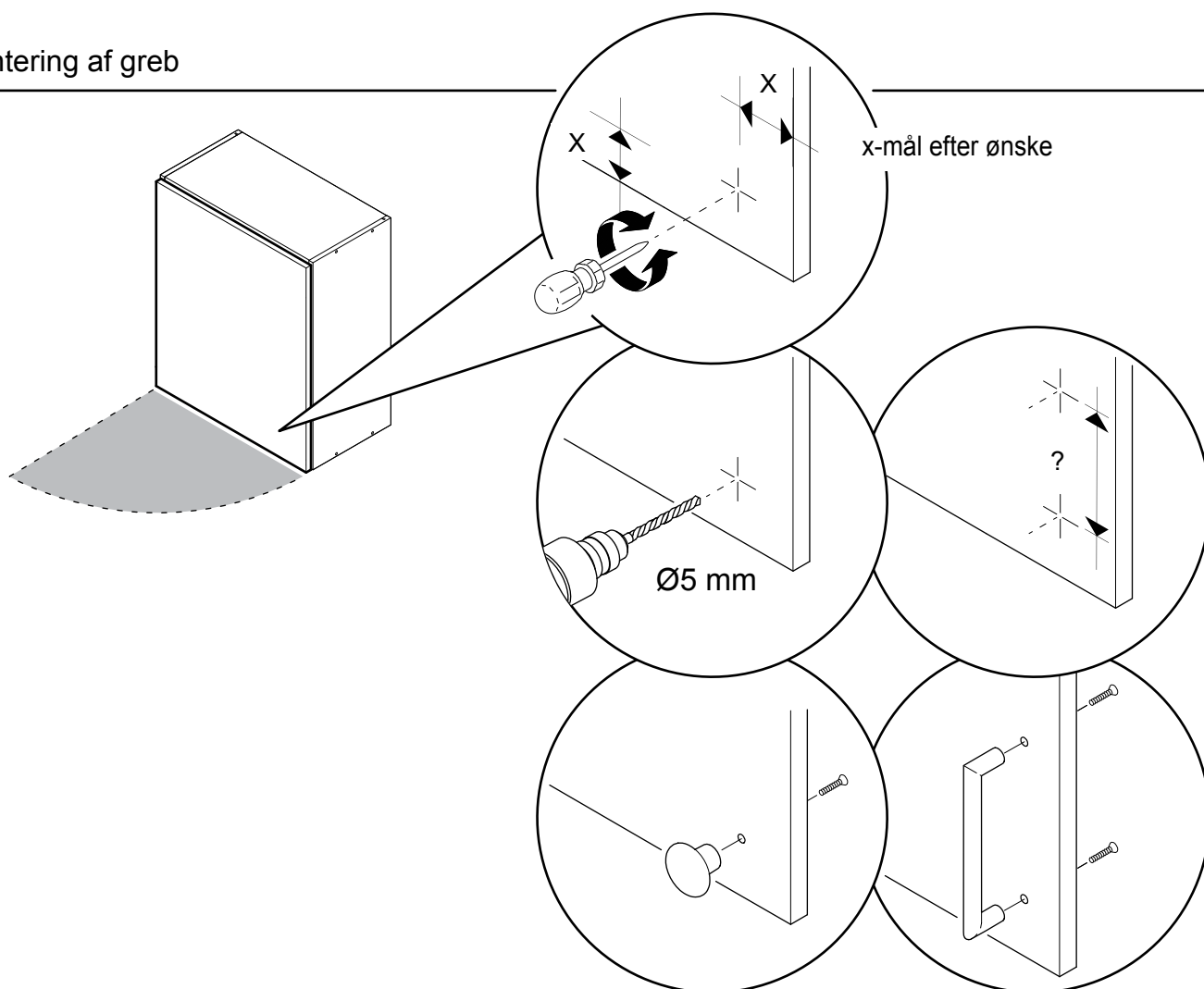




## Montering af Push-beslag



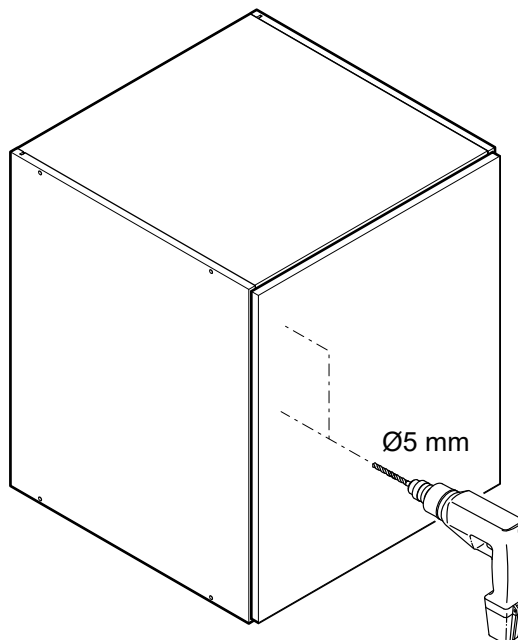
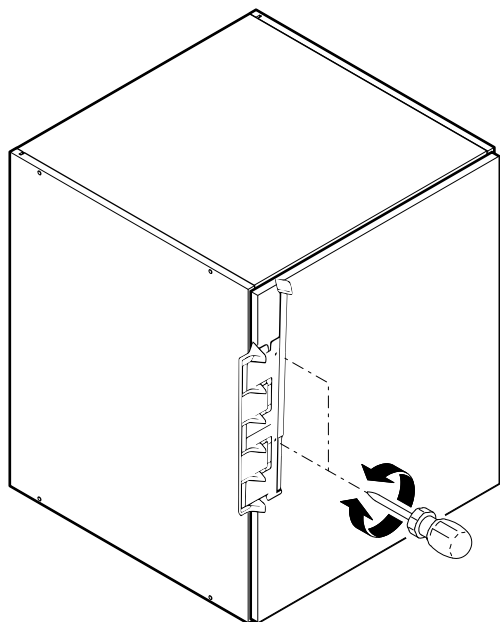
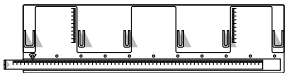
## Montering af greb



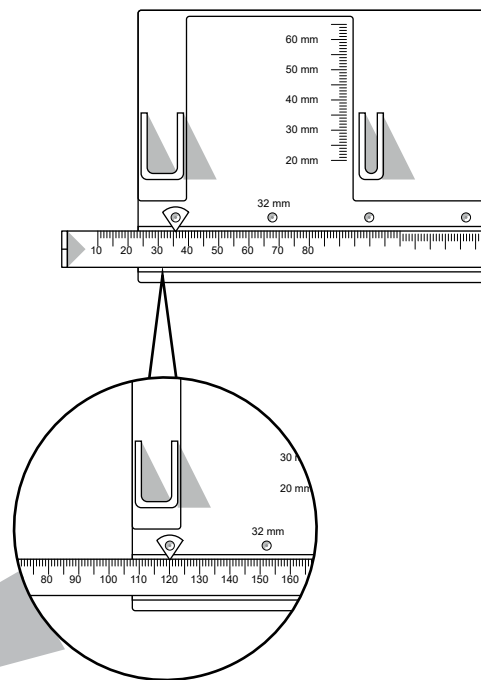
Montering af greb med skabelon - se side

34

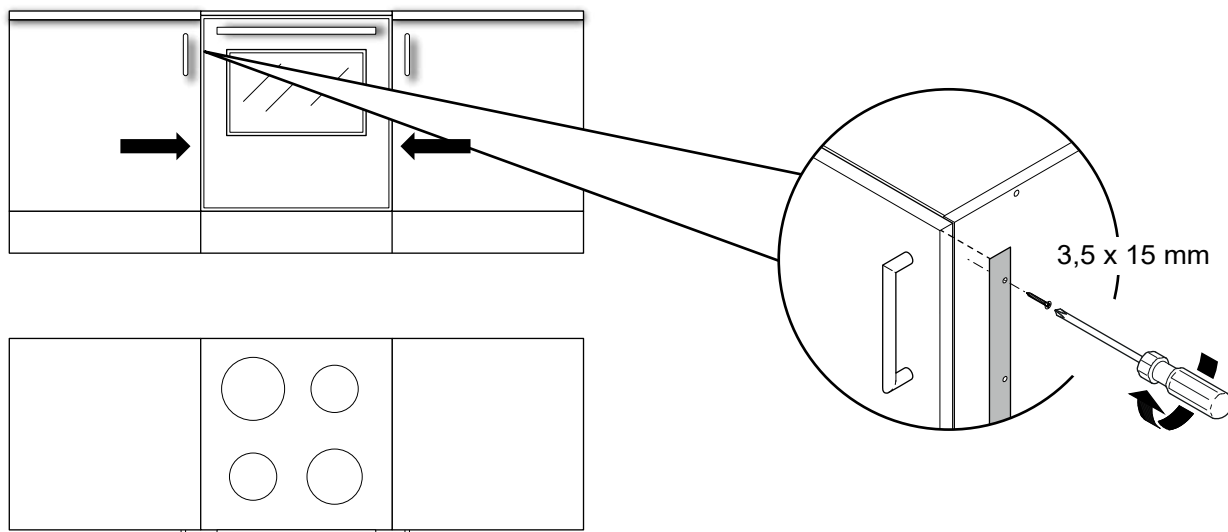
Greb skabelon (købes separat)



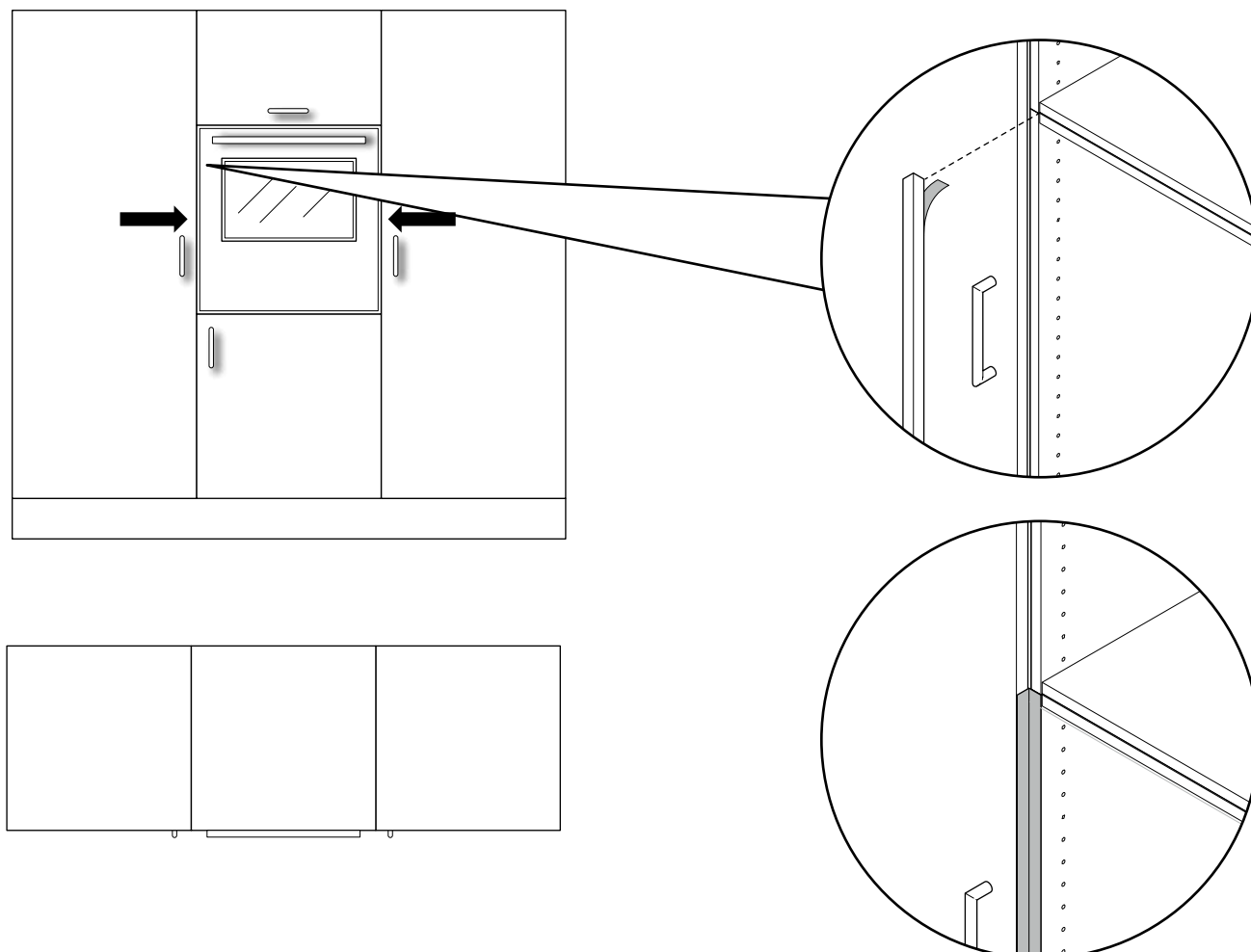
mm	196	296	396	496	596	796
0	98	148	198	248	298	-
32	82	132	182	232	282	-
64	66	116	166	216	266	-
96	50	100	150	200	250	-
128	34	84	134	184	234	334
160	18	68	118	168	218	318
192	-	52	102	152	202	302
224	-	36	86	136	186	286
256	-	20	70	120	170	270
288		-	54	104	154	254
320			-	88	138	238

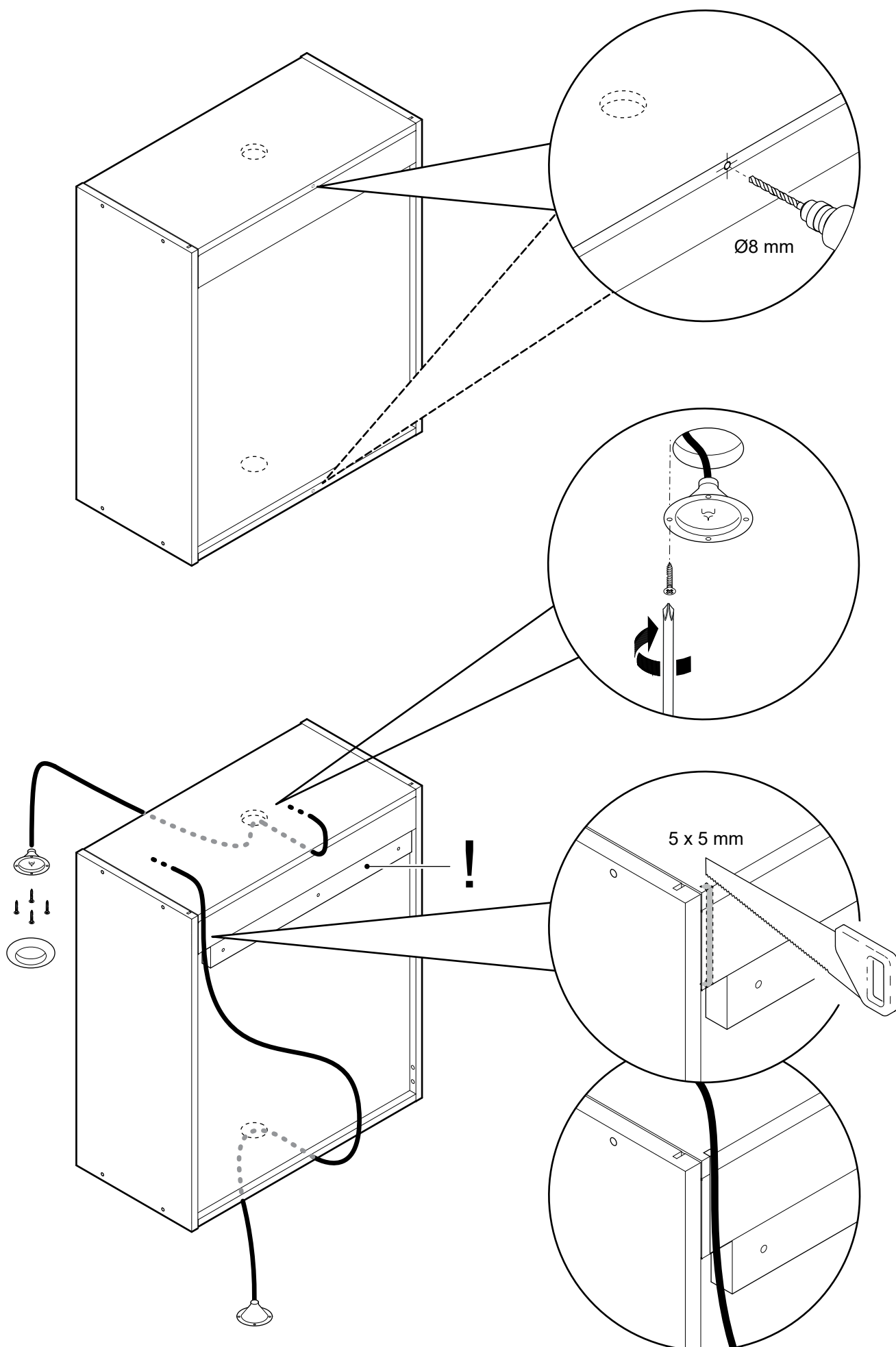


## Fritstående komfur



## Indbygget ovn



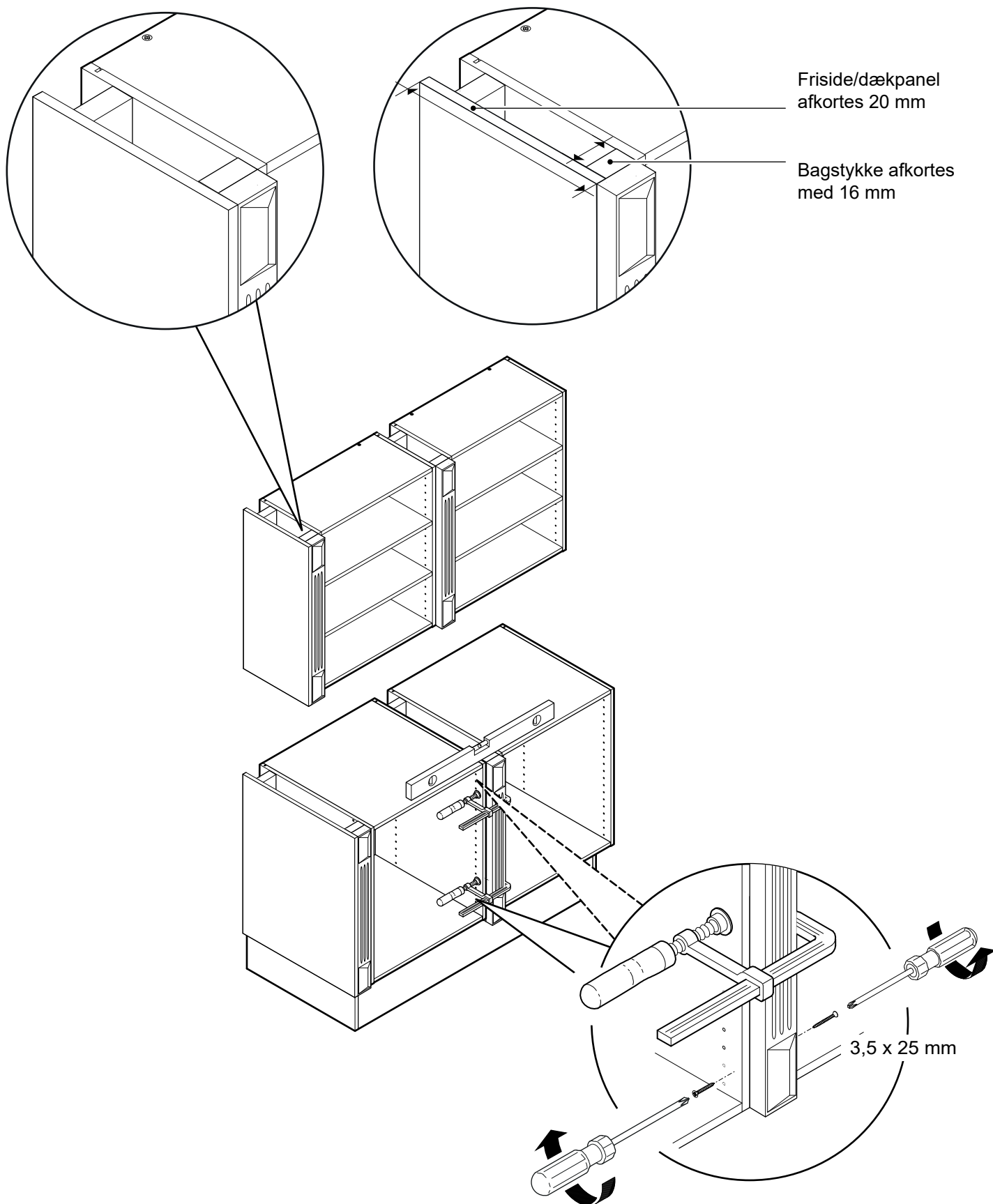


# Montering af pilastre

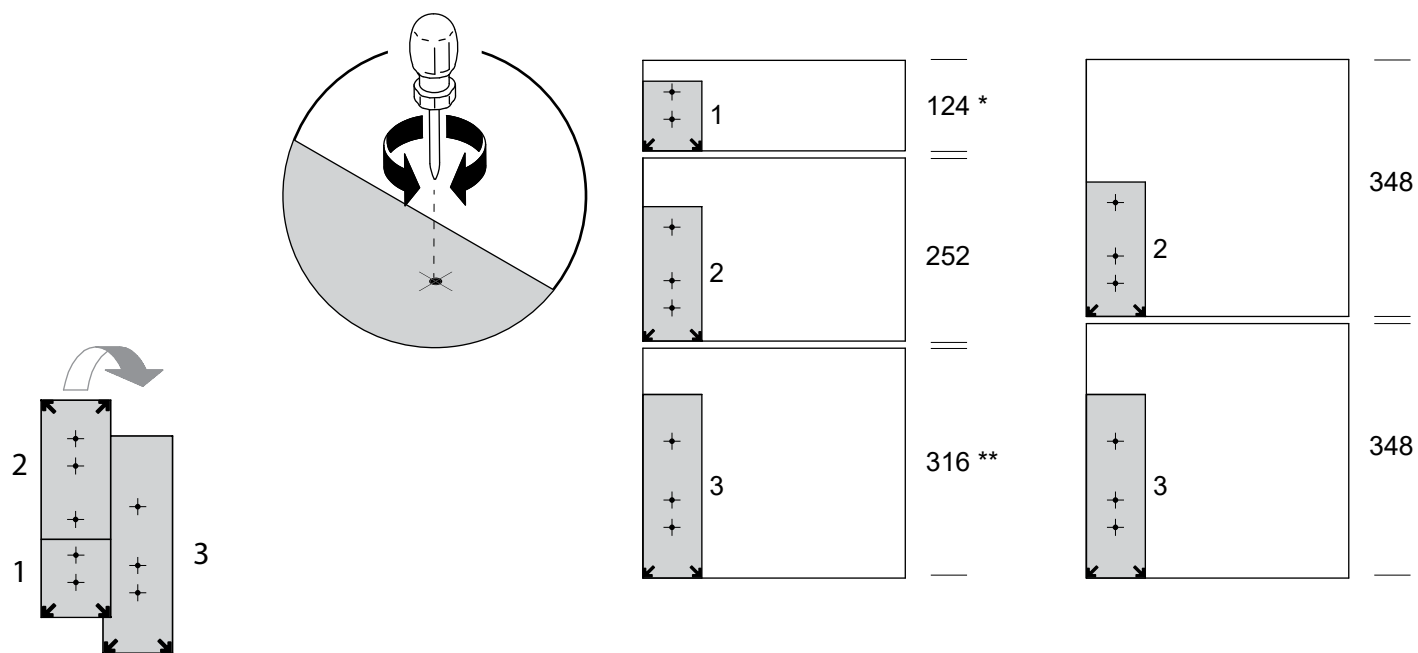
## Pilastre

Pilastre med synlig friside/dækpanel

Pilastre med usynlig friside/dækpanel



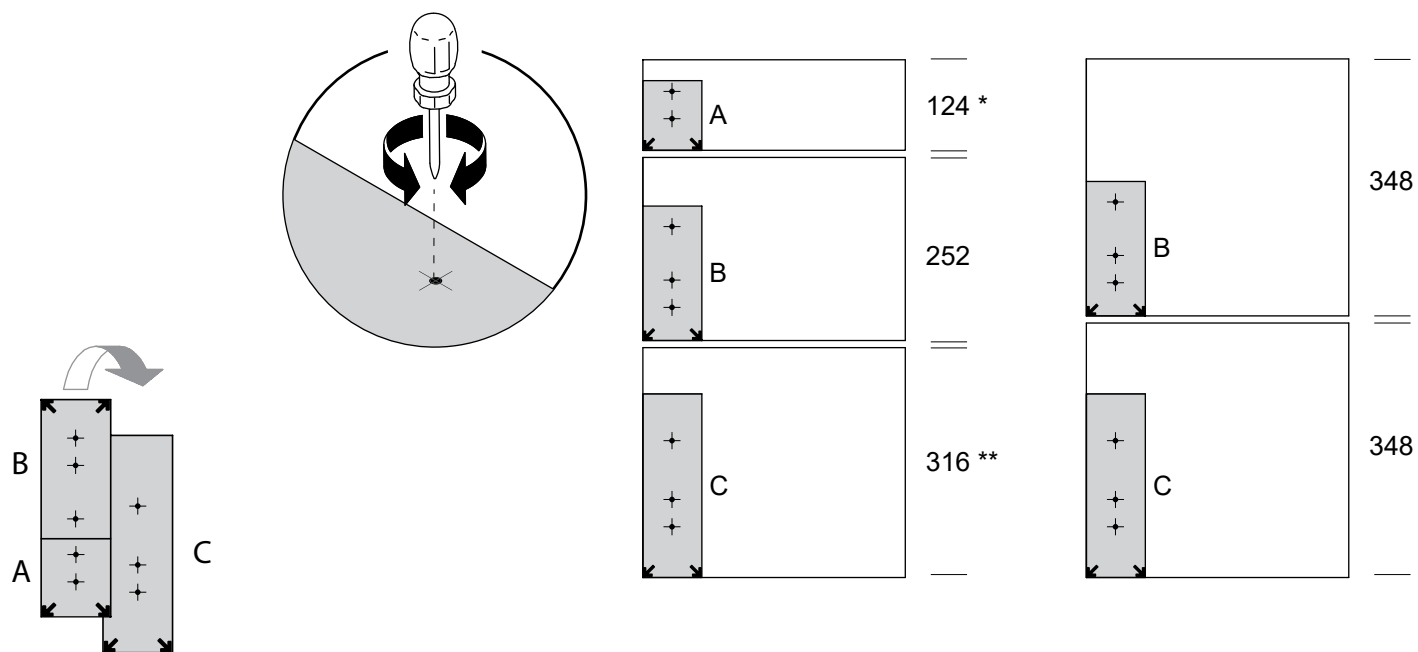
Tandemskuffe



\* NB! ved KBT51- bruges special KBT skabelon

\*\* NB! ved HOT64- bruges skabelon 2 ved øverste skuffe

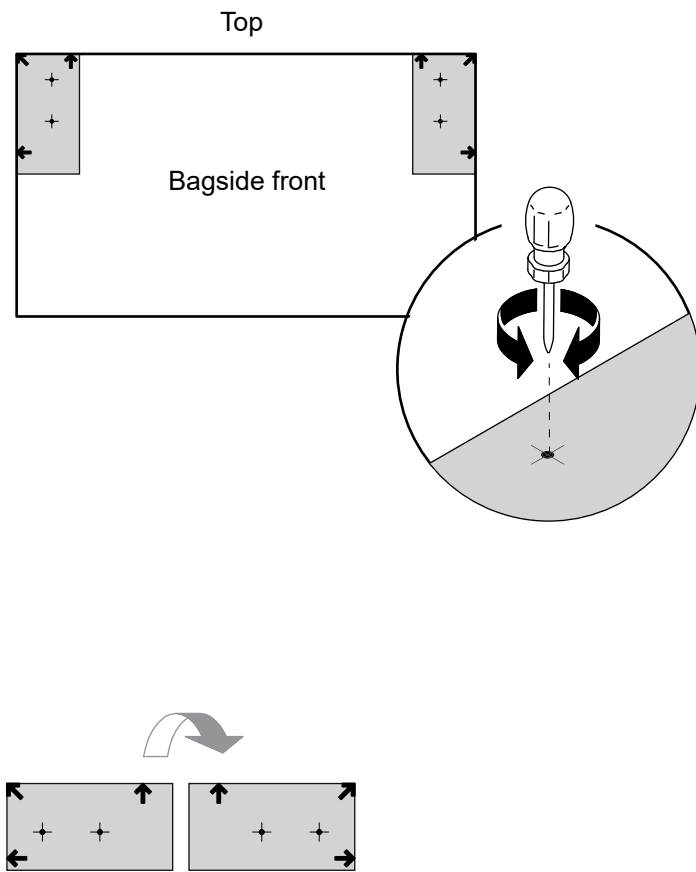
TouchMotion skuffer



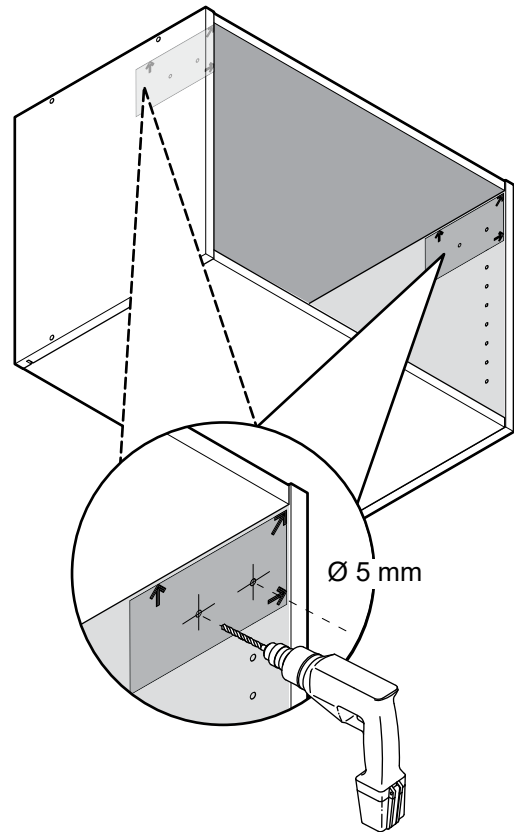
\* NB! ved KBT51- bruges special KBT skabelon

\*\* NB! ved HOT64- bruges skabelon B ved øverste skuffe

1

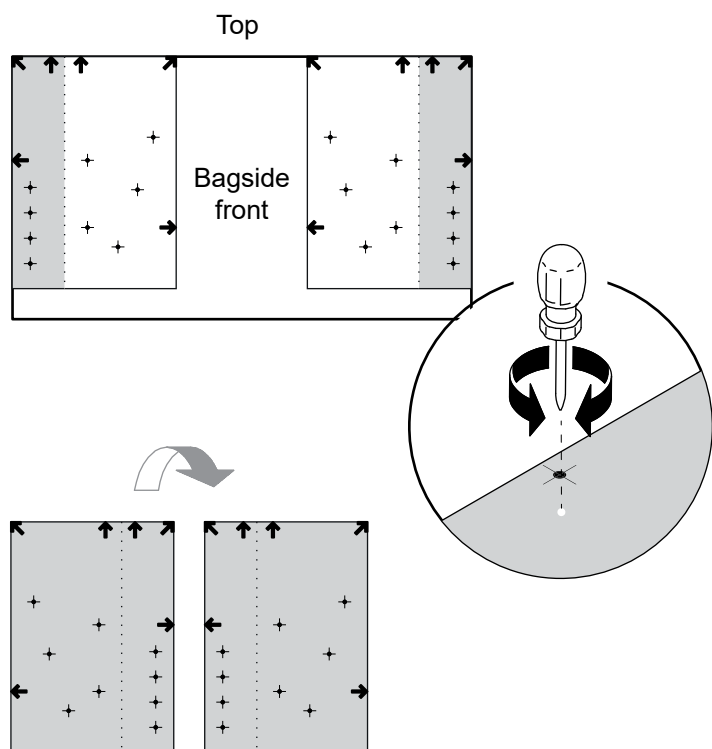


2

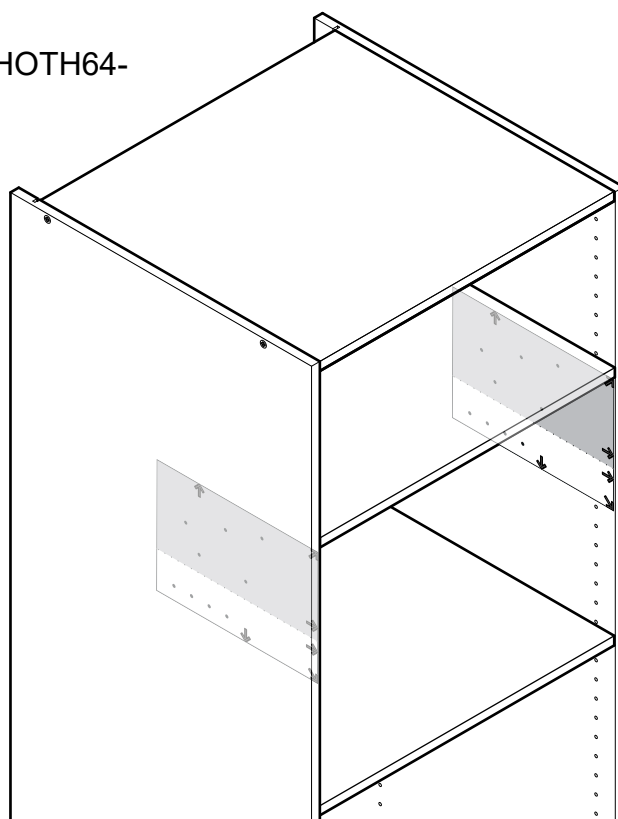


1

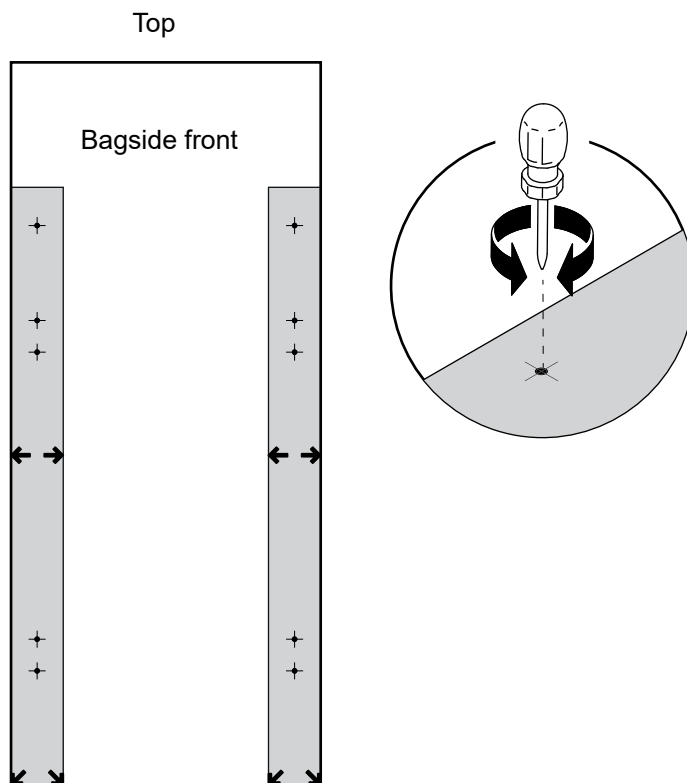
2



HOTH64-



Affaldsskab UAU30-





Skabe, fronter, skuffer, udtræk, beslag og hængsler:  
[www.nettoline.dk](http://www.nettoline.dk)

Bordplader:  
[www.hornbordplader.dk](http://www.hornbordplader.dk)





nettoline  
KØKKEN · BAD · GARDEROBE

[www.nettoline.dk](http://www.nettoline.dk)