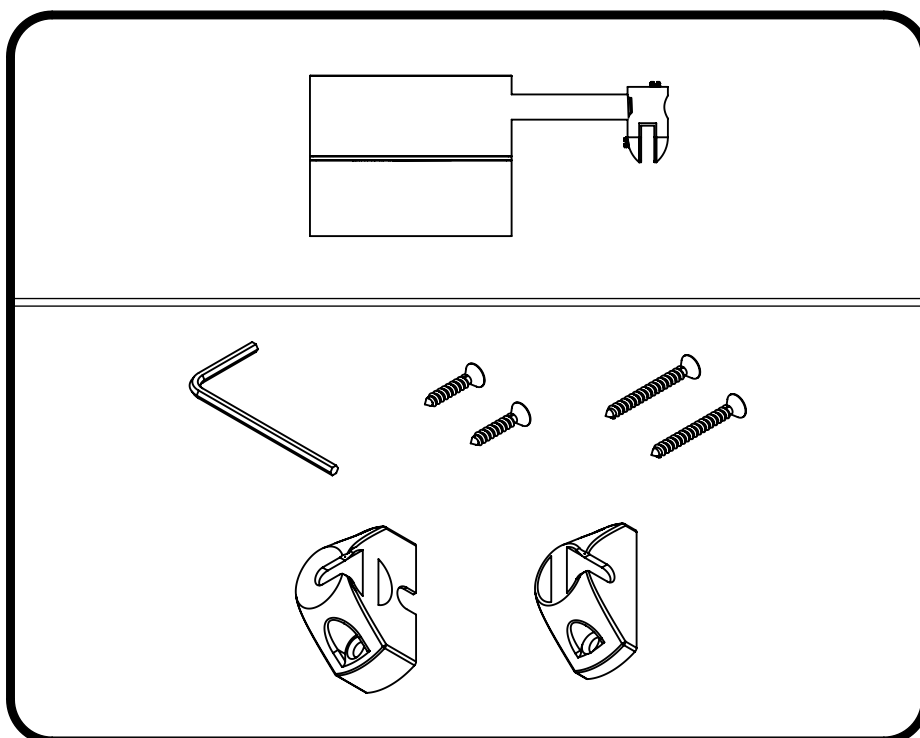
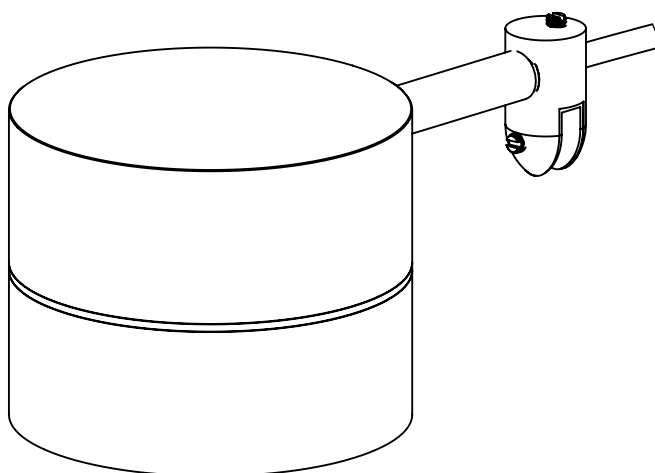
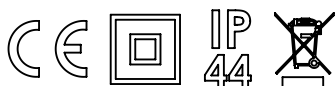


GARONNE MIRRORLAMP Made in P.R.C. 230V - 50Hz - 4.5W

3443454249





[ENG] Power must be turned off before installing fixture.
May only be installed by certified electrician.
Leadwire may only be replaced by the manufacturer.



[DK] Strøm skal afbrydes.
Må kun tilsluttes af autoriseret el-installatør.
Tilledning må kun udskiftes af fabrikanten.



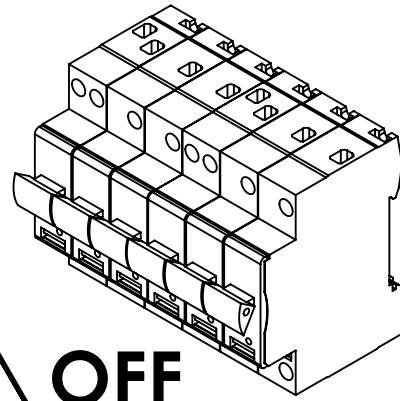
[SE] Ström måste stängas av för att installera armatur.
Får endast installeras av behörig elektriker.
Kabeln får endast bytas ut av tillverkaren



[NO] Strømmen må slås av for å installere lampe.
Får bare installeres av faglært elektriker.
Kabelen får bare byttes ut av produsenten



[FI] Virta on sammutettu asentamiseen telineeseen.
Asennus ainoastaan asianmukainensähkömies
Johdon saa ainoastaan valmistaja vaihtaa



OFF

