

BORDPLADER

tv
køkkener

MONTAGEKONTROL OG UDPAKNING AF BORDPLADERNE

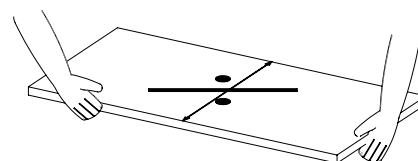
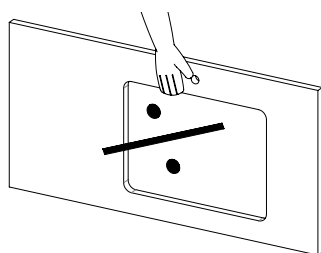
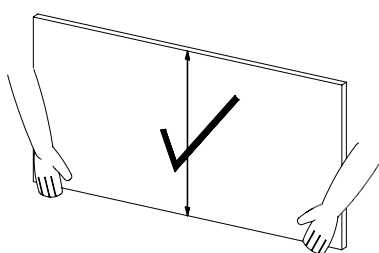
Tjek nøje emballagen ved modtagelsen. Er der skader på emballagen, skal dette straks bemærkes til chaufføren ved modtagelsen, alternativt til din forhandler inden for 24 timer.

Kontroller straks bordpladen ved udpakning. Tjek alt godt igennem og vær sikker på, at varen er le-

veret i tilfredsstillende stand. Finder du årsager til at reklamere over produktet, skal reklamationen straks rettes til din forhandler, **inden montagen påbegyndes**, og senest 8 dage efter modtagelsen. Ved evt. returnering af produktet, skal være emballeres forsvarligt i den oprindelige emballage.

TRANSPORT OG HÅNDTERING

Løft, håndtering og indbæring af bordplader skal altid foregå med pladen oprejst på bagkanten – pladerne må aldrig bæres liggende vandret.

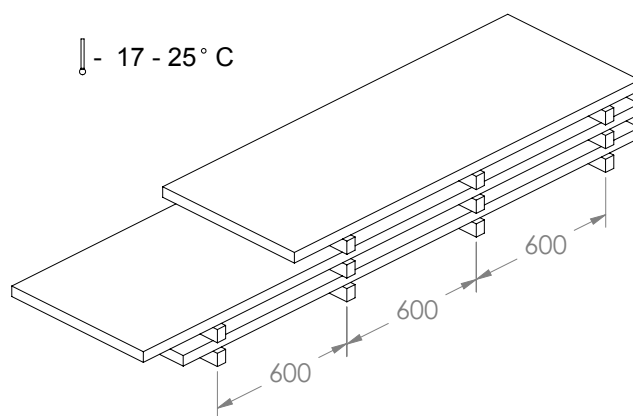


OPBEVARING

En lagring/opbevaring af bordplader, inden montagen, skal altid være liggende vandret på et fuldstændigt plant og tørt underlag. Pladen skal opbevares på min. 50 mm strøer fordelt med max. 600 mm i indbyrdes afstand i det lokale, hvor bordpladen skal monteres. I lokalet, hvor bordpladen skal montes, skal temperaturen være mellem 17 og 25 grader celsius og luftfugtigheden skal ligge mellem 45 og 55%.

RF 45-55 %

|| - 17 - 25° C



EFTER MONTAGEN

Monterede bordplader betragtes som værende godkendte bordplader, og en evt. efterfølgende reklamation forårsaget af påvirkninger på stedet, eller utilfredsstillende montage dækkes ikke af produktgarantien.

Hvis der efter montagen opstår problemer med bordpladerne er af- og påmonteringen, samt div. følgeomkostninger ikke omfattet af produktgarantien.

Scan QR-coden og se monteringsvejledningen. eller gå ind på www.tv.com/vejledninger

